



Catálogo de produtos 2024

# Sumário

---

Linha	Pagina	Linha	Pagina
Siena Cr	3	Tivoli	35
Siena Black	4	Hotelaria	36
Siena Rose Gold	5	Casoli	37
Pisa Cr	6	C23/ Torneira Uso Geral/ Esfera	38
Pisa Black/ Rose Gold	7	C33/ Misturador Soloar Externo	39
Ferrara/ Torino	8	C40	40
Trento/ Vercelli/ Innovare	9	C50	41
Novara	10	C52	42
Téramo Cr	11	C64	43
Téramo Black	12	Gella Monza	44
Téramo Rose Gold	13	Luni	45
Florença	14	Turim	46
Acessórios Florença/ Reggio	15	Tremilla	47
Lecce	16	Padua	48
Gran Florença Cr/ Black	17	Orti	49
Bari Cr	18	Pop Verano	50
Bari Black/ Asti Black	19	Tivoli JR.	51
Acessórios Ottone Black	20	Gourmet JR./ Gray 5/8"	52
Asti Cr	21	Black & Red 5/8"	53
Lucca Cr	22	Acessorios Pavia	54
Lucca Black	23	Pop Solare	55
Lucca Rose Gold	24	Sigmatic/ Acessibilidade	56
C37	25	Sifão/ Engate Flexivel	57
Milano	26	Parafuso de fixação	58
Chuveiro/ Ducha	27	Válvula de escoamento	59
Monocomando	28	Grelhas/ Ralo Click/ Barra de Apoio	60
Pinna	29	Kit Instalação p/ Bacia/ Tubo de Ligação	61
Capri	30	Registros de Gaveta e Pressão	62
Terni	31	Reposição Mecanismo de vedação	63
Gourmet Jr./ Cone	32	Reposição diversos	64
Black/ Red/ Cone	33	Reposição diversos	65
Veneza/ Acessórios Tivoli	34		



1196-TORNEIRA LAVATÓRIO  
MESA 40240010



1192-TORNEIRA LAVATÓRIO  
BLOCO MESA 40240910  
1164-BLOCO PAREDE 40240410



1876-MISTURADOR LAVATÓRIO  
MESA 40249010  
1877-PAREDE 40249410



1984-DUCHA HIGIÊNICA  
40247110



ACABAMENTO PARA REGISTRO

1/2, 3/4" E 1" 40243010

1.1/4 E 1. 1/2" 40243110

1/2, 3/4" E 1" 40244310 BASE FABRIMAR

1/2, 3/4" E 1" 40244410 BASE DOCOL

1.1/4 E 1.1/2" 40244510 BASE DOCOL



2060-CABIDE DUPLO  
40242310



2020-PAPELEIRA S/ TAMPA  
40242510



2050-PORTA TOALHA ARGOLA  
40242710



2010-SABONETEIRA PAREDE  
VIDRO 40243410



2070-PORTA TOALHA ROSTO  
BASTÃO 300MM 40243710



2040-PORTA TOALHA BANHO  
BASTÃO 600MM 40242910



2030-PRATELEIRA PORTA SHAMPOO  
400MM 40243310

# Linha Siena Black



1984-DUCHA HIGIÊNICA  
40847110



1876-MISTURADOR  
LAVATÓRIO MESA 40849010



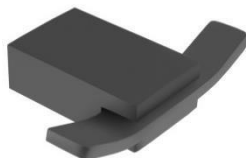
1192-TORNEIRA LAVATÓRIO  
BLOCO MESA 40840910



1196-TORNEIRA LAVATÓRIO  
MESA 40840010



ACABAMENTO PARA R4EGISTRO  
½, ¾ E 1" 40843010  
1.1/4 E 1.1/2" 40843110  
½, ¾ E 1" 40844310 BASE FABRIMAR  
½, ¾ E 1" 40844410 BASE DOCOL



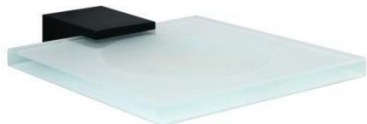
2060-CABIDE DUPLO  
40842310



2020-PAPELEIRA S/ TAMPA  
40842510



2050-PORTA TOALHA ARGOLA  
40842710



2010-SABONETEIRA PAREDE  
VIDRO 40843410



2070-PORTA TOALHA ROSTO  
BASTÃO 300MM 40843710



2040-PORTA TOALHA BANHO  
BASTÃO 600MM 40842910



2030-PRATELEIRA PORTA SHAMPOO  
400MM 40843310



# Linha Siena Rose Gold



1196-TORNEIRA LAVATÓRIO MESA 40840020



1192-TORNEIRA LAVATÓRIO BLOCO MESA 40840920



1876-MISTURADOR LAVATÓRIO MESA 40849020



1984-DUCHA HIGIÊNICA 40847120



ACABAMENTO PARA REGISTRO  
1/2, 3/4 E 1'' 40843020  
1.1/4 E 1.1/2'' 40843120  
1/2, 3/4 E 1'' 40844320 BASE FABRIMAR  
1/2, 3/4 E 1'' 40844420 BASE DOCOL



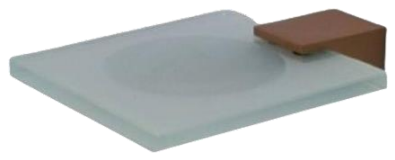
2060-CABIDE DUPLO 40842320



2020-PAPELEIRA S/ TAMPA 40842520



2050-PORTA TOALHA ARGOLA 40842720



2010-SABONETEIRA PAREDE VIDRO 40843420



2070-PORTA TOALHA ROSTO BASTÃO 300MM 40843720



2040-PORTA TOALHA BANHO BASTÃO 600MM 40842920



2030-PRATELEIRA PORTA SHAMPOO 400MM 40843320

# Linha Pisa



1876-MISTURADOR LAVATÓRIO  
BICA ALTA PISA 40699010



1984 DUCHA HIGIÊNICA  
40697110



1196-TORNEIRA LAVATÓRIO  
BICA ALTA 40690010

# Pisa bica Siena



ACABAMENTO PARA REGISTRO  
1/2, 3/4 E 1'' 40693010  
1.1/4 E 1.1/2'' 40693110



1876-MISTURADOR LAVATÓRIO  
BICA ALTA SIENA 40699310



1192-TORNEIRA LAVATÓRIO  
BICA ALTA BLOCO SIENA 40690910



# Linha Pisa Black & Rose Gold



1196-TORNEIRA LAVATÓRIO  
PISA BICA ALTA 40880010



1876-MISTURADOR LAVATÓRIO  
BICA ALTA PISA 40889010



1984 DUCHA HIGIÊNICA  
PISA BLACK 40887110



ACABAMENTO PARA REGISTRO  
1/2, 3/4 E 1'' 40883010  
1.1/4 E 1.1/2'' 40883110



1192-TORNEIRA LAVATÓRIO  
BICA ALTA PISA BLOCO 40880910



1876-MISTURADOR LAVATÓRIO  
PISA BICA ALTA SIENA 40889310



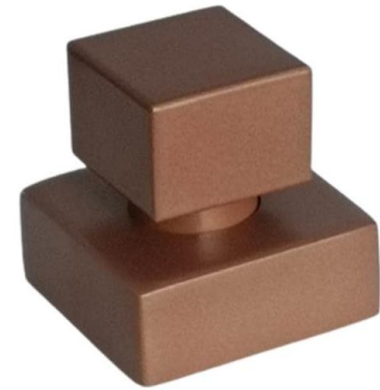
1162-TORNEIRA LAVATÓRIO  
BICA ALTA PISA 40880020



1876-MISTURADOR LAVATÓRIO  
BICA ALTA PISA 40889020



1984-DUCHA HIGIÊNICA  
40887120



ACABAMENTO PARA REGISTRO  
1/2, 3/4 E 1'' 40883020  
1.1/4 E 1.1/2'' 40883120

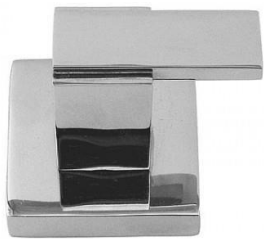


1192-TORNEIRA LAVATÓRIO  
BICA ALTA PISA BLOCO 40880920



1876-MISTURADOR LAVATÓRIO  
BICA ALTA SIENA 40889320

# Linha Ferrara



ACABAMENTO PARA REGISTRO  
½, ¾ E 1" 40213010  
1.1/4 E 1.1/2" 40213110  
½, ¾ E 1" 40214310 BASE FABRIMAR  
½, ¾ E 1" 40214410 BASE DOCOL  
1.1/4 E 1.1/2" 40214510 BASE DOCOL



1984-DUCHA HIGIÊNICA  
40217110



1876-MISTURADOR LAVATÓRIO  
BICA ALTA MESA 40219010  
1877-PAREDE 40219410



1196-TORNEIRA LAVATÓRIO  
BICA ALTA MESA 40210010  
1162-BLOCO PAREDE 40210310

# Linha Torino



ACABAMENTO PARA REGISTRO  
½, ¾ E 1" 40193010  
1.1/4 E 1.1/2" 40193110  
½, ¾ E 1" 40194310 BASE FABRIMAR  
½, ¾ E 1" 40194410 BASE DOCOL  
1.1/4 E 1.1/2" 40194510 BASE DOCOL



1984-DUCHA HIGIÊNICA  
40197110



1876-MISTURADOR LAVATÓRIO  
BICA ALTA MESA 40199010  
1877-PAREDE 40199410



1196-TORNEIRA LAVATÓRIO  
BICA ALTA MESA 40190010  
1162-PAREDE 40190310





# Linha Trento



1196-TORNEIRA LAVATÓRIO  
BICA ALTA 40710010



1876-MISTURADOR LAVATÓRIO  
BICA ALTA 40719010



1984 DUCHA HIGIÊNICA  
COM DERIVAÇÃO 40717110



ACABAMENTO PARA REGISTRO  
1/2, 3/4 E 1" 40713010  
1.1/4 E 1.1/2" 40713110



# Linha Vercelli



ACABAMENTO PARA REGISTRO  
1/2, 3/4 E 1" 40953010  
1.1/4 E 1.1/2" 40953110  
1/2, 3/4 E 1" 40954310 BASE FABRIMAR  
1/2, 3/4 E 1" 40954410 BASE DOCOL  
1.1/4 E 1.1/2" 40954510 BASE DOCOL



1196-TORNEIRA LAVATÓRIO  
BICA ALTA MESA 40950010  
1162-PAREDE 40950310



1876-MISTURADOR LAVATÓRIO  
BICA ALTA MESA 40959010  
1877-PAREDE 40959410



1984 DUCHA HIGIÊNICA  
40957110



# Linha Innovare



1196-TORNEIRA  
LAVATÓRIO BICA ALTA  
40290010



1167-TORNEIRA  
COZINHA BICA ALTA  
40290810

# Linha Novara



ACABAMENTO PARA REGISTRO  
½, ¾ E 1" 40853010  
1.1/4 E 1.1/2" 40853110  
½, ¾ E 1" 40854310 BASE FABRIMAR  
½, ¾ E 1" 40854410 BASE DOCOL  
1.1/4 E 1.1/2" 40854510 BASE DOCOL



1984-DUCHA HIGIÊNICA  
40857110



1876-MISTURADOR LAVATÓRIO  
BICA ALTA MESA 40859010  
1877-PAREDE 40859410



1196-TORNEIRA LAVATÓRIO  
BICA ALTA MESA 40850010  
1162-PAREDE 40850310



2060-CABIDE SIMPLES  
40852310



2020-PAPELEIRA S/ TAMPA  
40852510



2050-PORTA TOLHA ARGOLA  
40852710



2010-SABONETEIRA PAREDE  
VIDRO 40853410



2070-PORTA TOALHA ROSTO  
BASTÃO 300MM 40853710



2040-PORTA TOALHA BANHO  
BASTÃO 600MM 40852910



2030-PRATELEIRA PORTA SHAMPOO  
400MM 40853310

# Linha Téramo Cromado



1196-MIST. MONOCOMANDO  
LAVATÓRIO TÉRAMO CR  
BICA BAIXA 40930110



1199-MIST. MONOCOMANDO  
LAVATÓRIO TÉRAMO CR  
BICA ALTA 40931510



2060-CABIDE SIMPLES  
40932310



2020-PAPELEIRA SEM  
TAMPA 40932510



2050-PORTA TOALHA ROSTO  
ARGOLA 40932710



2090-PORTA TOALHA ROSTO  
BASTÃO 300MM 40933710



1196-TORNEIRA LAVATÓRIO  
MESA BICA BAIXA 40930010



1199-TORNEIRA LAVATÓRIO  
MESA BICA ALTA 40931210



2040-PORTA TOALHA BANHO  
BASTÃO 500MM 40932910



2010-SABONETEIRA VIDRO  
DE PAREDE 40932310



1876-MISTURADOR LAVATÓRIO  
BICA ALTA 40939010



1984-DUCHA HIGIÊNICA  
40937110



ACABAMENTO P/ REGISTRO  
1/2, 3/4 E 1" 40933010  
1.1/4 E 1.1/2" 40933110



2030-PRATELEIRA VIDRO  
PORTA SHAMPOO 40933310

# Linha Téramo Black



2020-PAPELEIRA SIMPLES  
40982510



2060-CABIDE SIMPLES  
40982310



2050-PORTA TOALHA ROSTO  
ARGOLA 40982710



2090-PORTA TOALHA ROSTO  
BASTÃO 300MM 40983710



2010-SABONETEIRA PAREDE  
40983410



2040-PORTA TOALHA BANHO  
BASTÃO 500MM 40982910



ACABAMENTO P/ REGISTRO  
1/2, 3/4 E 1" 40983010  
1.1/4 E 1.1/2" 40983110



2030-PRATELEIRA PORTA  
SHAMPOO 40983310



1199-MIST. MONOCOMANDO  
LAVATÓRIO TÉRAMO BLACK  
BICA ALTA 40981510



1196-MIST. MONOCOMANDO  
LAVATÓRIO TÉRAMO BLACK  
BICA BAIXA 40980110



1199-TORNEIRA LAVATÓRIO  
MESA BICA ALTA 40981210



1196-TORNEIRA LAVATÓRIO  
MESA BICA BAIXA 40980010



1984-DUCHA HIGIÊNICA  
40987110



1876-MISTURADOR LAVATÓRIO  
BICA ALTA 40989010

# Linha Téramo Rose Gold



1196-TORNEIRA LAVATÓRIO  
MESA BICA BAIXA 40980020



1199-TORNEIRA LAVATÓRIO  
MESA BICA ALTA 40981220



2060-CABIDE SIMPLES  
40982320



2020-PEPELEIRA SIMPLES  
40982520



2050-PORTA TOALHA BANHO  
ARGOLA 40982720



2090-PORTA TOALHA ROSTO  
BASTÃO 300MM 40983720



1876-MISTURADOR LAVATÓRIO  
BICA ALTA 40989020



1984-DUCHA HIGIÊNICA  
40987120



2010-SABONETEIRA PAREDE  
40983420



2040-PORTA TOALHA BANHO  
BASTÃO 500MM 40982920



ACABAMENTO PARA REGISTRO  
1/2, 3/4 E 1'' 40983020  
1.1/4 E 1.1/2'' 40983120



2030-PRATELEIRA PORTA  
SHAMPOO 40983320

# Linha Florença



1984-DUCHA HIGIÊNICA COM DERIVAÇÃO 40757110



1876-MISTURADOR LAVATÓRIO BICA ALTA MESA 40759010  
1877-PAREDE 40759510



1196-TORNEIRA LAVATÓRIO BICA MÓVEL MESA 40750010  
1162-BICA MÓVEL PAREDE 40750310



1258-MISTURADOR COZINHA PAREDE BICA MÓVEL 40759210



1183-FILTRO C/ TORNEIRA PAREDE BICA MÓVEL 40756110



1168-TORNEIRA COZINHA PAREDE BICA MÓVEL 40750710



ACABAMENTO PARA REGISTRO  
1/2, 3/4 E 1" 40753010  
1.1/4 E 1.1/2" 40753110  
1/2, 3/4 E 1" 40754310 BASE FABRIMAR  
1/2, 3/4 E 1" 40754410 BASE DOCOL  
1.1/4 E 1.1/2" 40754510 BASE DOCOL



1256-MISTURADOR COZINHA MESA BICA MÓVEL 40759110



1183-FILTRO C/ TORNEIRA MESA BICA MÓVEL 40751610



1167-TORNEIRA COZINHA MESA BICA MÓVEL 40750810

# Acessórios Florença

---



2060-CABIDE SIMPLES  
40752310



2020-PAPELEIRA S/ TAMPA  
40752510



2050-PORTA TOALHA ARGOLA  
40752710



2010-SABONETEIRA PAREDE  
VIDRO 40753410



2070-PORTA TOALHA ROSTO  
BASTÃO 300MM 40753710



2040-PORTA TOALHA BANHO  
BASTÃO 500MM 40752910



2030-PRATELEIRA PORTA SHAMPOO  
4000MM 40753310

# Acessórios Reggio

---



2060-CABIDE SIMPLES  
40252310



2020-PAPELEIRA S/ TAMPA  
40252510



2050-PORTA TOALHA ARGOLA  
40252710



2010-SABONETEIRA PAREDE  
40253410



2090-PORTA TOALHA ROSTO  
BASTÃO 330MM 40253710



2040-PORTA TOALHA BANHO  
BASTÃO 600MM 40252910



2030-PRATELEIRA PORTA SHAMPOO  
400MM 40253310



1984-DUCHA HIGIÊNICA  
C/ DERIVAÇÃO 40177110



1876-MISTURADOR LAVATÓRIO  
BICA ALTA 40179010  
1877-PAREDE 40179410



1193-TORNEIRA LAVATÓRIO  
BICA BAIXA 40170110



1196-TORNEIRA LAVATÓRIO  
BICA MÓVEL 40170010  
1162-BICA MÓVEL PAREDE 40170310



1183-FILTRO COM TORNEIRA MESA  
BICA MÓVEL  
C/ ARTICULADOR 40176110



1256-MISTURADOR COZINHA  
MESA BICA MÓVEL  
C/ ARTICULADOR 40179110



1258-MISTURADOR COZINHA  
PAREDE BICA MÓVEL  
C/ ARTICULADOR 40179210



ACABAMENTO PARA REGISTRO  
 $\frac{1}{2}$ ,  $\frac{3}{4}$  E 1'' 40173010  
1.1/4 E 1.1/2'' 40173110  
 $\frac{1}{2}$ ,  $\frac{3}{4}$  E 1'' 40174310 BASE FABRIMAR  
 $\frac{1}{2}$ ,  $\frac{3}{4}$  E 1'' 40174410 BASE DOCOL  
1.1/4 E 1.1/2'' 40174510 BASE DOCOL



1183-FILTRO COM TORNEIRA PAREDE  
BICA MÓVEL  
C/ ARTICULADOR 40171610



1167-TORNEIRA COZINHA MESA  
BICA MÓVEL C/ ARTICULADOR  
40170810



1168-TORNEIRA COZINHA PAREDE  
BICA MÓVEL C/ ARTICULADOR  
40170710





# Linha Gran Florença



1167-TORNEIRA COZINHA  
BICA MÓVEL MESA  
C/ ARTICULADOR 40860810



1168-TORNEIRA COZINHA  
BICA MÓVEL PAREDE  
C/ ARTICULADOR 40860710



1183-FILTRO COM TORNEIRA  
BICA MÓVEL MESA  
C/ ARTICULADOR 40866110



1183-FILTRO COM TORNEIRA  
BICA MÓVEL PAREDE  
C/ ARTICULADOR 40861610



1256-MISTURADOR COZINHA  
MESA GRAN FLORENÇA  
C/ ARTICULADOR 40869110



1258-MISTURADOR COZINHA  
PAREDE GRAN FLORENÇA  
C/ ARTICULADOR 40869110



# Linha Gran Florença Black



1167-TORNEIRA COZINHA  
MESA BICA MÓVEL  
S/ ARTICULADOR 40870810



1168-TORNEIRA COZINHA  
PAREDE BICA MÓVEL  
S/ ARTICULADOR 40870710



1183-FILTRO COM TORNEIRA  
MESA BICA MÓVEL  
S/ ARTICULADOR 40876110



1183-FILTRO COM TORNEIRA  
PAREDE BICA MÓVEL  
S/ ARTICULADOR 40871610



1193-TORNEIRA LAVATÓRIO  
BICA BAIXA 40160110



1876-MISTURADOR P/ LAVATÓRIO  
BICA ALTA MESA 40169010  
1877-PAREDE 40169410



1984-DUCHA HIGIÊNICA  
COM DERIVAÇÃO 40167110



1196-TORNEIRA LAVATÓRIO  
BICA MÓVEL MESA 40160010  
1162-BICA MÓVEL PAREDE 40160310



1256-MISTURADOR COZINHA  
MESA C/ ARTICULADOR 40169110



1167-TORNEIRA COZINHA  
MESA C/ ART. 40160810



1181-TORNEIRA C/ SAIDA  
P/ MAQUINA DE LAVAR LOUÇA  
PAREDE 40168110



ACABAMENTO P/ REGISTRO  
1/2, 3/4 E 1" 40163010  
1.1/4 E 1.1/2" 40163110  
1/2, 3/4 E 1" 40164310 BASE FABRIMAR  
1/2, 3/4 E 1" 40164410 BASE DOCOL  
1.1/4 E 1.1/2" 40164510 BASE DOCOL



1258-MISTURADOR COZINHA PAREDE  
C/ ARTICULADOR 40169210



1168-TORNEIRA COZINHA PAREDE  
C/ ARTICULADOR 40160710



1183-FILTRO TORNEIRA MESA  
C/ ARTICULADOR 40166110



1183-FILTRO TORNEIRA PAREDE  
C/ ARTICULADOR 40161610



# Linha Bari Black



1196-TORNEIRA LAVATÓRIO  
BICA MÓVEL 40820010



1193-TORNEIRA LAVATÓRIO  
BICA BAIXA 40820110



1984-DUCHA HIGIÊNICA  
COM DERIVAÇÃO 40827110



ACABAMENTO P/ REGISTRO  
½, ¾ E 1" 40823010  
1.1/4 E 1.1/2" 40823110



# Linha Asti Black



1197-TORNEIRA LAVATÓRIO  
BICA BAIXA 40920010



1198-TORNEIRA LAVATÓRIO  
BICA ALTA 45° 40920110



1199-TORNEIRA LAVATÓRIO  
BICA ALTA 90° 40921210



1984-DUCHA HIGIÊNICA  
40927110



ACABAMENTO P/ REGISTRO  
1416 – ¾" 40923010  
1509 – 1.1/2" 40923110

# Linha Turim Black



1153-TORNEIRA PARA  
TANQUE OU JARDIM  
70461110



1416-ACABAMENTO REGISTRO  
3/4" 70463010  
1.1/2" 70463110



1985-DUCHA HIGIÊNICA  
70467510



1196-TORNEIRA P/ LAVATÓRIO  
MESA BICA MÓVEL 70460010

## Acessórios Ottone



2060-CABIDE SIMPLES OTTONE  
BLACK 40872310  
CROMADO 40392310  
POLIDO 80392310



2010-SABONETEIRA PAREDE OTTONE  
BLACK 40873410  
CROMADO 40393410  
POLIDO 80393410



2020-PAPELEIRA S/ TAMPA OTTONE  
BLACK 40872510  
CROMADO 40392510  
POLIDO 80392510



2050-PORTA TOALHA ARGOLA OTTONE  
BLACK 40872710  
CROMADO 40392710  
POLIDO 80392710



2030-PRATELEIRA PORTA SHAMPOO OTTONE  
BLACK 40873310  
CROMADO 40393310  
POLIDO 80393310



2040-PORTA TOALHA BANHO 500MM OTTONE  
BLACK 40872910  
CROMADO 40392910  
POLIDO 80392910



2000-KIT ACESSÓRIO 5 PEÇAS OTTONE  
BLACK 40874210  
CROMADO 40394210  
POLIDO 80394210

# Linha Asti



1197-TORNEIRA LAVATÓRIO  
BICA BAIXA 40350010



1198-TORNEIRA LAVATÓRIO  
BICA ALTA 45° 40350110



1195-TORNEIRA LAVATÓRIO  
BICA MÉDIA 90° 40350210



1199-TORNEIRA LAVATÓRIO  
BICA ALTA 90° 40351210



ACABAMENTO PARA REGISTRO

1/2, 3/4 E 1" 40353010

1.1/4 E 1.1/2" 40353110

1/2, 3/4 E 1" 40354310 BASE FABRIMAR

1/2, 3/4 E 1" 40354410 BASE DOCOL

1.1/4 E 1.1/2" 40354510 BASE DOCOL



1984-DUCHA HIGIÊNICA  
40357110



1178-TORNEIRA LONGA  
PAREDE P/ LAVATÓRIO  
40350310



1147-TORNEIRA CURTA  
PAREDE P/ COZINHA OU  
TANQUE 40350310



1165-TORNEIRA P/ COZINHA  
MESA BICA BAIXA 45°  
C/ ARTICULADOR 40350610



1166-TORNEIRA P/ COZINHA  
MESA BICA ALTA 90°  
C/ ARTICULADOR 40351310  
1164-TORNEIRA P/ COZINHA  
BICA MÓVEL 90° 40351510



1167-TORNEIRA P/ COZINHA  
MESA BICA ALTA 45°  
C/ ARTICULADOR 40350810



1153-TORNEIRA CURTA  
P/ COZINHA OU TANQUE  
C/ ARTICULADOR 40350310



1158-TORNEIRA LONGA  
P/ COZINHA PAREDE  
C/ ARTICULADOR 40350410



1197-TORNEIRA LAVATÓRIO  
BICA BAIXA 40490010



1198-TORNEIRA LAVATÓRIO  
BICA ALTA 45° 40490110



1195-TORNEIRA LAVATÓRIO  
BICA MEDIA 90° 40490210



1199-TORNEIRA LAVATÓRIO  
BICA ALTA 90° 40491210



1984-DUCHA HIGIÊNICA  
40497110



1147-TORNEIRA TANQUE  
PAREDE CURTA 40491010



1178-TORNEIRA LAVATÓRIO  
PAREDE LONGA 40490310



ACABAMENTO PARA REGISTRO  
1/2, 3/4 E 1" 40493010  
1.1/4 E 1.1/2" 40493110  
1/2, 3/4 E 1" 40494310 BASE FABRIMAR  
1/2, 3/4 E 1" 40494410 BASE DOCOL  
1.1/4 E 1.1/2" 40494510 BASE DOCOL



2060-CABIDE SIMPLES  
40492310



2020-PAPELEIRA S/ TAMPA  
40492510



2050-PORTA TOALHA  
ARGOLA 40492710



2010-SABONETEIRA PAREDE  
40493410



2000-KIT ACESSÓRIO 5 PEÇAS  
40494210



2040-PORTA TOALHA BASTÃO  
BASTÃO 500MM 40492910  
2090-PORTA TOALHA ROSTO  
BASTÃO 300MM 40493710



2080-PORTA TOALHA  
BASTÃO DUPLO  
500MM 40492810



2030-PRATELEIRA  
PORTA SHAMPOO 40493310

# Linha Lucca Black



1197-TORNEIRA LAVATÓRIO  
BICA BAIXA 40890110



1198-TORNEIRA LAVATÓRIO  
BICA ALTA 45° 40890210



1199-TORNEIRA LAVATÓRIO  
BICA ALTA 90° 40891210



1984-DUCHA HIGIÊNICA  
40897110



1178-TORNEIRA LAVATÓRIO  
PAREDE 40890310



ACABAMENTO PARA REGISTRO  
1/2, 3/4 E 1" 40893010  
1.1/4 E 1.1/2" 40893110  
1/2, 3/4 E 1" 40894310 BASE FABRIMAR  
1/2, 3/4 E 1" 40894410 BASE DOCOL



2060-CABIDE SIMPLES  
40892310



2020-PAPELEIRA  
S/ TAMPA 40892510



2050-PORTA TOALHA  
ARGOLA 40892710



2010-SABONETEIRA PAREDE  
40893310



2040-PORTA TOALHA SIMPLES  
BASTAO 500MM 40892910  
2090'-PORTA TOALHA ROSTO  
BASTÃO 300MM 40893710



2080-PORTA TOALHA  
BASTÃO DUPLO 500MM 40892810



2030-PRATELEIRA  
PORTA SHAMPOO 40893410

# Linha Lucca Rose Gold



1197-TORNEIRA LAVATÓRIO  
BICA BAIXA 40890120



1198-TORNEIRA LAVATÓRIO  
BICA ALTA 45° 40890220



1199-TORNEIRA LAVATÓRIO  
BICA ALTA 90° 40891220



1178-TORNEIRA LAVATÓRIO  
PAREDE 40890320



1984-DUCHA HIGIÊNICA  
40897120



ACABAMENTO PARA REGISTRO  
1/2, 3/4 E 1'' 40893020  
1.1/4 E 1.1/2'' 40893120  
1/2, 3/4 E 1'' 40894320 BASE FABRIMAR  
1/2, 3/4 E 1'' 40894420 BASE DOCOL



2060-CABIDE SIMPLES  
40892320



2020-PAPELEIRA  
S/ TAMPA 40892520



2050-PORTA TOALHA  
ARGOLA 40892720



2010-SABONETEIRA PAREDE  
40893420



2040-PORTA TOALHA BASTÃO  
500MM 40892920  
2090'-PORTA TOALHA ROSTO  
BASTÃO 300MM 40893720



2080-PORTA TOALHA  
BASTÃO DUPLO 500MM 40892820



2030-PRATELEIRA  
PORTA SHAMPOO 40893320





# Linha C37



1196-TORNEIRA LAVATÓRIO BICA MÓVEL 40370010



1876-MISTURADOR LAVATÓRIO BICA ALTA 40379010  
1877-PAREDE 40379410



1984-DUCHA HIGIÊNICA COM DERIVAÇÃO 40377110



ACABAMENTO PARA REGISTRO 1/2, 3/4 E 1" 40373010  
1.1/4 E 1.1/2" 40373110



1167-TORNEIRA COZINHA MESA BICA MÓVEL C/ ARTICULADOR 40370810



1168-TORNEIRA COZINHA PAREDE BICA MÓVEL C/ ARTICULADOR 40370710



1161-TORNEIRA LONGA P/ TANQUE C/ BICO METAL 40371810



1131-TORNEIRA TANQUE E MAQUINA 2 SAIDAS C/ BICO METAL 40371510



1256-MISTURADOR COZINHA MESA BICA MÓVEL C/ ARTICULADOR 40379110



1258-MISTURADOR COZINHA PAREDE BICA MÓVEL C/ ARTICULADOR 40379210



1163-TORNEIRA COZINHA PAREDE BICA MÓVEL BAIXA 40370510



1152-TORNEIRA P/ TANQUE C/ AREJADOR 40371010  
1153-TORNEIRA P/ JARDIM C/ BICO METAL 40371110



1984-DUCHA HIGIÊNICA  
COM DERIVAÇÃO 40667110



1876-MISTURADOR LAVATÓRIO  
BICA ALTA 40669010



1193-TORNEIRA LAVATÓRIO  
BICA BAIXA 40660110



1196-TORNEIRA LAVATÓRIO  
BICA MÓVEL MESA 40660010  
1162-BICA MÓVEL PAREDE 40660310



ACABAMENTO PARA REGISTRO

1/2, 3/4 E 1" 40663010

1.1/4 E 1.1/2" 40663110

1/2, 3/4 E 1" 40664310 BASE FABRIMAR

1/2, 3/4 E 1" 40664410 BASAE DOCOL



1168-TORNEIRA COZINHA PAREDE BICA  
MÓVEL C/ ARTICULADOR 40660710



1167-TORNEIRA COZINHA MESA  
BICA MÓVEL C/ ARTICULADOR 40660810



1256-MISTURADOR COZINHA  
MESA BICA MÓVEL 40669110



1258-MISTURADOR COZINHA  
PAREDE BICA MÓVEL 40669210



1183-FILTRO C/ TORNEIRA COZINHA  
PAREDE BICA MÓVEL 40661610



1183-FILTRO C/ TORNEIRA COZINHA  
MESA BICA MÓVEL 40666110

# Duchas e Chuveiros

---



1991-DUCHA ARTICULADA LUCCA  
QUADRADA METAL PAREDE  
20X20 CM 40497010



1988-DUCHA ARTICULADA LUCCA  
QUADRADA TETO METAL  
20X20 CM 40498010



1991-DUCHA ARTICULADA LUCCA  
BLACK QUADRADA METAL PAREDE  
20X20 CM 40897010



DESVIADOR UNIVERSAL  
QUADRADO 40208010



1998-DUCHA ARTICULADA TIVOLI  
REDONDA METAL PAREDE  
20CM 40477010



1988-DUCHA ARTICULADA TIVOLI  
REDONDA METAL TETO  
20CM 40478010



1991-DUCHA ARTICULADA VENEZA  
TUBO METAL CABEÇA ABS  
PAREDE 40687010



1994-DUCHA ARTICULADA MAESTRO  
PAREDE METAL 40757010



1995-DUCHA ARTICULADA RADIANTE  
METAL PAREDE 40347010



1993-DUCHA ARTICULADA MILANO  
METAL 40657010



1992-DUCHA ARTICULADA SIMPLES  
METAL PAREDE 40407010



DESVIADOR UNIVERSAL  
SIMPLES 40207910  
C/ FLEX. GATILHO 40207710

# Monocomando lavatório e cozinha



1169-MIST. MONOCOMANDO  
LATINA GOURMET BLACK BICA  
BAIXA 40432910



1169-MIST. MONOCOMANDO  
LATINA GOURMET CR BICA BAIXA  
40430910



1166-MIST. MONOCOMANDO  
LAVATÓRIO OU COZINHA  
BICA MÓVEL 40430710



1165-MIST. MONOCOMANDO  
LAVATÓRIO QUADRADO  
BICA MÓVEL 40430510



1197-MIST. MONOCOMANDO  
DUO GOURMET BLACK  
BICA BAIXA 40431810



1199-MIST. MONOCOMANDO  
DUO GOURMET BLACK  
BICA ALTA 40431510



1199-MIST. MONOCOMANDO  
DUO GOURMET P/ COZINHA  
CR BICA ALTA 40431910



1196-TORNEIRA LAVATÓRIO  
BICA MÓVEL 40580010



1193-TORNEIRA LAVATÓRIO  
BICA BAIXA 40580110



1876-MISTURADOR LAVATÓRIO  
BICA ALTA 40589010



1985-DUCHA HIGIÊNICA  
40587510



ACABAMENTO P/ REGISTRO  
1/2, 3/4 E 1" 40583010  
1.1/4 E 1.1/2" 40583110  
1/2, 3/4 E 1" 40584410 DOCOL



1878-MISTURADOR MONOBLOCO  
BICA MÓVEL  
LAVATÓRIO 40589610  
COZINHA 40589710



1164-TORNEIRA COZINHA MESA  
TUBO LONGO MOVEL 40580910



1165-TORNEIRA COZINHA PAREDE  
TUBO MAIOR MÓVEL 40580210



1183-FILTRO COM TORNEIRA  
MESA BICA MÓVEL 40586110  
1183-FILTRO COM TORNEIRA  
PAREDE BICA MÓVEL 40581610



1256-MISTURADOR COZINHA  
MESA BICA MÓVEL 40589110



1258-MISTURADOR COZINHA  
PAREDE BICA MÓVEL 40589210



1167-TORNEIRA COZINHA  
MESA BICA MÓVEL 40580810

1168-TORNEIRA COZINHA  
PAREDE BICA MÓVEL 40580710



1131-TORNEIRA TANQUE E MAQUINA  
2 SAIDAS 40581510

1152-TORNEIRA TANQUE 40581010

1153-TORNEIRA JARDIM 40581110

# Linha Capri



1196-TORNEIRA LAVATÓRIO  
BICA MÓVEL 40480010



1876-MISTURADOR LAVATÓRIO  
BICA ALTA 40489010



1984-DUCHA HIGIÊNICA  
COM DERIVAÇÃO 40487510



ACABAMENTO PARA REGISTROO  
½, ¾ E 1" 40483010  
1.1/4 E 1.1/2" 40483110



1167-TORNEIRA COZINHA  
MESA BICA MÓVEL  
C/ ARTICULADOR 40480810



1168-TORNEIRA COZINHA  
PAREDE BICA MÓVEL  
C/ ARTICULADOR 40480710



1256-MISTURADOR COZINHA  
BICA MÓVEL MESA  
C/ ARTICULADOR 40489110



1258-MISTURADOR COZINHA  
BICA MÓVEL PAREDE  
C/ ARTICULADOR 40489210



1161-TORNEIRA LONGA  
P/ TANQUE 40481810



1153-TORNEIRA TANQUE  
OU JARDIM 40481110



1131-TORNEIRA TANQUE E MAQUINA  
2 SAIDAS 40481510



1196-TORNEIRA LAVATÓRIO  
BICA MÓVEL 40340010



1193-TORNEIRA LAVATÓRIO  
BICA BAIXA 40340110



1984-DUCHA HIGIÊNICA  
40347510



ACABAMENTO PARA REGISTRO  
1/2, 3/4 E 1" 40343010  
1.1/4 E 1.1/2" 40343110



1168-TORNEIRA COZINHA PAREDE  
BICA MÓVEL C/ ARTICULADOR 40340710



1159-TORNEIRA LONGA P/ COZINHA  
PAREDE S/ AREJADOR 40340510



1131-TORNEIRA TANQUE E MAQUINA  
2 SAIDAS 40341510



1167-TORNEIRA COZINHA MESA  
BICA MÓVEL C/ ARTICULADOR 40340810



1159-TORNEIRA LONGA P/ COZINHA  
PAREDE C/ AREJADOR 40340610



1153-TORNEIRA TANQUE  
OU JARDIM 40341110

# Linha Gourmet



1183-FILTRO COM TORNEIRA  
GOURMET JR. MESA 40576110



1183-FILTRO COM TORNEIRA  
GOURMET JR. PAREDE 40571610



1167-TORNEIRA COZINHA  
GOURMET JR. MESA 40570810



1168-TORNEIRA COZINHA  
GOURMET JR. PAREDE 40570710



1258-MISTURADOR COZINHA PAREDE  
GOURMET CONE DUPLO JATO  
40819210



1256-MISTURADOR COZINHA MESA  
GOURMET CONE DUPLO JATO  
40819110



1256-MISTURADOR COZINHA  
MESA GOURMET JR. 40579110



1258-MISTURADOR COZINHA  
PAREDE GOURMET JR. 40579210



1168-TORNEIRA COZINHA PAREDE GOURMET  
CONE DUPLO JATO 40810710



1167-TORNEIRA COZINHA MESA GOURMET  
CONE DUPLO JATO 40810810



1183-FILTRO COM TORNEIRA MESA  
GOURMET CONE DUPLO JATO 40816110  
1183-FILTRO COM TORNEIRA PAREDE  
GOURMET CONE DUPLO JATO 40811610



# Linha Black e Red



1167-TORNEIRA COZINHA MESA  
TUBO BLACK 40620810  
1167-TORNEIRA COZINHA MESA  
TUBO RED 40720810



1168-TORNEIRA COZINHA PAREDE  
TUBO BLACK 40620710  
1168-TORNEIRA COZINHA PAREDE  
TUBO RED 40720710



1256-MISTURADOR COZINHA MESA  
TUBO BLACK 40629110  
1256-MISTURADOR COZINHA MESA  
TUBO RED 40729110



1258-MISTURADOR COZINHA PAREDE  
TUBO BLACK 40629210  
1258-MISTURADOR COZINHA PAREDE  
TUBO RED 40729210



1183-FILTRO COM TORNEIRA  
TUBO BLACK MESA 40626210  
1183-FILTRO COM TORNEIRA  
TUBO RED MESA 40726110



1183-FILTRO COM TORNEIRA  
TUBO BLACK PAREDE 40626110  
1183-FILTRO COM TORNEIRA  
TUBO RED PAREDE 40726110



1168-TORNEIRA COZINHA PAREDE  
TUBO BLACK CONE 40770710  
1168-TORNEIRA COZINHA PAREDE  
TUBO RED CONE 40780710



1167-TORNEIRA COZINHA MESA  
TUBO BLACK CONE 40770810  
1167-TORNEIRA COZINHA MESA  
TUBO RED CONE 40780810



1183-FILTRO COM TORNEIRA PAREDE  
TUBO BLACK CONE 40771610  
1183-FILTRO COM TORNEIRA PAREDE  
TUBO RED CONE 40781610



1183-FILTRO COM TORNEIRA MESA  
TUBO BLACK CONE 40776110  
1183-FILTRO COM TORNEIRA MESA  
TUBO RED CONE 40786110



1258-MISTURADOR COZINHA PAREDE  
TUBO BLACK CONE 40779210  
1258-MISTURADOR COZINHA PAREDE  
TUBO RED CONE 40789210



1256-MISTURADOR COZINHA MESA  
TUBO BLACK CONE 40779110  
1256-MISTURADOR COZINHA MESA  
TUBO RED CONE 40789110

# Linha Venezia



1197-TORNEIRA LAVATÓRIO  
BICA BAIXA 40680010



1196-TORNEIRA LAVATÓRIO  
BICA MEDIA 45° 40680510



1195-TORNEIRA LAVATÓRIO  
BICA MÉDIA 90° 40680210



1198-TORNEIRA LAVATÓRIO  
BICA ALTA 45° 40680110



1199-TORNEIRA LAVATÓRIO  
BICA ALTA 90° 40681210



1147-TORNEIRA CURTA PIA OU  
TANQUE PAREDE 40681010



1178-TORNEIRA LAVATÓRIO  
PAREDE LONGA 40680310



2060-CABIDE SIMPLES  
40472310



2020-PAPELEIRA SIMPLES  
40472510



2050-PORTA TOALHA  
ARGOLA 40472710



2000-KIT ACESSORIO  
5 PEÇAS C/ BASTÃO 40474210



2010-SABONETEIRA PAREDE  
40473410



2090-PORTA TOALHA ROSTO  
BASTÃO 350MM 40473710



2040-PORTA TOALHA BANHO  
BASTÃO 500MM 40472910



2030-PRATELEIRA  
PORTA SHAMPOO 40473310

## Acessórios Tivoli



1196-TORNEIRA LAVATÓRIO  
BICA MÓVEL 40470010



1193-TORNEIRA LAVATÓRIO  
BICA BAIXA 40470110



1985-DUCHA HIGIÊNICA  
40477510



ACABAMENTO PARA REGISTRO  
1/2, 3/4 E 1" 40473010  
1.1/4 E 1.1/2" 40473110



1183-TORNEIRA C/ SAIDA  
PARA FILTRO  
PURIFICADOR DE ÁGUA  
MESA 40475610  
PAREDE 40475510



1167-TORNEIRA COZINHA  
MESA BICA MÓVEL  
C/ ARTICULADOR 40470810



1168-TORNEIRA COZINHA  
PAREDE BICA MÓVEL  
C/ ARTICULADOR 40470710



1183-FILTRO COM TORNEIRA  
MESA BICA MÓVEL 40476110  
PAREDE BICA MÓVEL 40471610



1181-TORNEIRA C/ SAIDA MAQUINA  
LAVAR LOUÇA  
MESA 40478210  
PAREDE 40478110



1256-MISTURADOR COZINHA  
MESA BICA MÓVEL  
C/ ARTICULADOR 40479110



1258-MISTURADOR COZINHA  
PAREDE BICA MÓVEL  
C/ ARTICULADOR 40479210



1131-TORNEIRA TANQUE  
MAQUINA 2 SAIDAS  
BICO METAL 40471510



1153-TORNEIRA TANQUE  
OU JARDIM  
BICO METAL 40471110

# Linha Hotelaria



2060-CABIDE INDIVIDUAL  
O PAR 40282310



2060-CABIDE GANCHO  
HRO 150010



2060-CABIDE P/ ROUPÃO  
HDV 000510



2060-CABIDE DUPLO  
HRO150210



2060-CABIDE CURVO  
HRO150110



2020-PAPELEIRA S/ TAMPA  
40282510



2020-PAPELEIRA S/ TAMPA  
DIREITA HRO 150510



2020-PAPELEIRA S/ TAMPA  
ESQUERDA HRO 150610



2020-PAPELEIRA DUPLA  
HRO 150310



2020-PAPELEIRA RESERVA  
HRO 150410



2010-SABONETEIRA PAREDE  
INOX 40283410



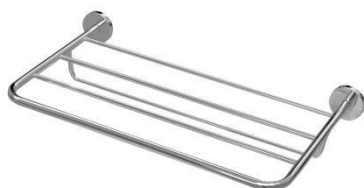
2010-SABONETEIRA PAREDE  
BOX HRO 151110



2010-SABONETEIRA DE CANTO  
HMI 161110



2010-SABONETEIRA PAREDE  
VIDRO HRO 151310



PORTA TOALHA RACK C/ ALÇA  
450MM HRO 151410



2030-PRATELEIRA PORTA SHAMPOO  
INOX 40383310



2030-PRATELEIRA PORTA SHAMPOO  
VIDRO HRO 151210



2040-PORTA TOALHA  
BASTÃO 300MM HRO 150710  
BASTÃO 450MM HRO 150810  
BASTÃO 600MM HRO 150910  
BASTÃO 800MM HRO 151610



1196-TORNEIRA LAVATÓRIO  
BICA MÓVEL 40790010



1876-MISTURADOR LAVATÓRIO  
BICA ALTA 40799010



1984-DUCHA HIGIÊNICA  
COM DERIVAÇÃO 40797510



ACABAMENTO PARA REGISTRO  
1/2, 3/4 E 1" 40793010  
1.1/4 E 1.1/2" 40793110



1167-TORNEIRA COZINHA  
MESA BICA MÓVEL  
C/ ARTICULADOR 40790810



1168-TORNEIRA COZINHA  
PAREDE BICA MÓVEL  
C/ ARTICULADOR 40790710



1256-MISTURADOR COZINHA  
MESA BICA MOVEL  
C/ ARTICULADOR 40799110



1258-MISTURADOR COZINHA  
PAREDE BICA MÓVEL  
C/ ARTICULADOR 40799210

# Linha C23



1132-TORNEIRA TANQUE E MAQUINA  
3 SAIDAS 70231910



1131-TORNEIRA TANQUE E MAQUINA  
2 SAIDAS 40231510  
GELLA 70232510



1193-TORNEIRA LAVATÓRIO  
MESA BICA BAIXA 40230110  
GELLA 70230110



1196-TORNEIRA LAVATÓRIO  
MESA BICA MÓVEL 70230010



1153-TORNEIRA TANQUE  
OU JARDIM 40230710  
GELLA 70231110



1158-TORNEIRA COZ. PAREDE 18CM  
S/ AREJADOR 70230310  
C/ AREJADOR 40230410



1168-TORNEIRA COZINHA  
PAREDE BICA MÓVEL  
70230710



1167-TORNEIRA COZINHA  
MESA BICA MÓVEL  
70230810



ACABAMENTO PARA REGISTRO  
 $\frac{1}{2}$ ,  $\frac{3}{4}$  E 1'' 40233010  
1.1/4 E 1.1/2'' 40233110  
 $\frac{1}{2}$ ,  $\frac{3}{4}$  E 1'' 70233010 CANOPLA ABS

1159-TORNEIRA COZ. PAREDE 22CM  
S/ AREJADOR 70230510  
C/ AREJADOR 40230610  
C/ BICO PARA MANG. 40231810

## Área Externa



1130-TORNEIRA ESFERA  
PARA JARDIM 80135500



1130-TORNEIRA ESFERA  
PARA JARDIM  
C/ PORTA CADEADO 80136500



REGISTRO ESFERA PARA  
MAQUINA DE LAVAR  
40005500



1128-TORNEIRA JARDIM AM  
CURTA 80131215  
1130-TORNEIRA JARDIM AM  
LONGA 80131415



1128-TORNEIRA JARDIM CR  
CURTA 80131210  
1130-TORNEIRA JARDIM CR  
LONGA 80131410

# Linha C33



1196-TORNEIRA LAVATÓRIO  
MESA BICA MÓVEL  
40330010  
GELLA 70330010  
VOLANTE ABS 80330010



1193-TORNEIRA LAVATÓRIO  
MESA BICA BAIXA  
40330110  
GELLA 70330110  
VOLANTE ABS 80330110



1985-DUCHA HIGIÊNICA C33  
COM DERIVAÇÃO 40337110  
SEM DERIVAÇÃO 40337610  
VOLANTE ABS 80337110



ACABAMENTO PARA REGISTRO  
½, ¾' E 1' 40333010  
1.1/4 E 1.1/2'' 40333110  
½, ¾ E 1'' 70333010 CANOPLA ABS



1167-TORNEIRA COZINHA  
MESA BICA MÓVEL 40330810  
GELLA 70330810  
VOLANTE ABS 80330810



1168-TORNEIRA COZINHA  
PAREDE BICA MÓVEL 40330710  
GELLA 70330710  
VOLANTE ABS 80330710



1158-TORNEIRA COZINHA 18CM  
S/ AREJADOR 70330310  
C/ AREJADOR 40330410  
1159-TORNEIRA COZINHA 22CM  
S/ AREJADOR 70330510  
C/ AREJADOR 40330610



1888-MISTURADOR EXTERNO  
AQUECEDOR SOLAR  
HASTE 15CM 40801510  
HASTE 30CM 40801610  
HASTE 50CM 40801710  
HASTE 70CM 40801810



1153-TORNEIRA TANQUE  
OU JARDIM 40331710  
GELLA 70331110



1131-TORNEIRA TANQUE E MAQUINA  
2 SAIDAS 40331510  
GELLA 70332510



1132-TORNEIRA TANQUE E MAQUINA  
3 SAIDAS 70331910

# Linha C40



ACABAMENTO PARA REGISTRO

½, ¾ E 1" 40403010 1.1/4 E

1.1/2" 40403110

½, ¾ e 1" 70403010 CANOPLA ABS

½, ¾ E 1" BASE DOCOL



1876-MISTURADOR LAVATÓRIO

BICA ALTA MESA 40409310



TORNEIRA LAVATÓRIO MESA

BICA BAIXA

MODELO 1194-40400210

MODELO 1199-40401210

1194-VOLANTE ABS

80400210



1193-TORNEIRA

LAVATÓRIO MESA BICA

BAIXA 40400110 GELLA

70400110



1196-TORNEIRA

LAVATÓRIO MESA BICA

MÓVEL 40400010 GELLA

70400010

VOLANTE ABS 80400010



MISTURADOR COZINHA

BICA MÓVEL

1256 MESA 40409110

1258-PAREDE 40409210



1183-FILTRO C/ TORNEIRA

BICA MÓVEL MESA

40406110 VOLANTE ABS

80406110



1183-FILTRO C/ TORNEIRA

BICA MÓVEL PAREDE

40401610 VOLANTE ABS

80401610



1163-TORNEIRA COZINHA

PAREDE TUBO

HORIZONTAL 40400510



1984-DUCHA HIGIÊNICA C40

C/ DERIVAÇÃO 40407110

S/ DERIVAÇÃO 40407610



1158-TORNEIRA COZINHA PAREDE

18CM C/ AREJADOR 40400410

18CM S/ AREJADOR 70400310

1159-TORNEIRA COZINHA PAREDE

22CM S/ AREJADOR 70400510



1153-TORNEIRA TANQUE

OU JARDIM

40401110

GELLA 70401710

VOLANTE ABS 80401110

1152-ORATÓRIO 40400910



1131-TORNEIRA TANQUE E

MAQUINA 2 SAIDAS

40401510

GELLA 70401510

VOLANTE ABS 80401510



1168-TORNEIRA COZINHA

PAREDE BICA MÓVEL

40400710 GELLA 70400710

VOLANTE ABS 80400710



1167-TORNEIRA COZINHA

MESA BICA MÓVEL

40400810 GELLA 70400810

VOLANTE ABS 80400810



# Linha C50



1196-TORNEIRA LAVATÓRIO  
MESA BICA MÓVEL 40500010  
GELLA 70500010  
VOLANTE ABS 80500010



1193-TORNEIRA LAVATÓRIO  
MESA BICA BAIXA 40500110  
GELLA 70500110



TORNEIRA LAVATÓRIO MESA  
BICA BAIXA  
MODELO 1194-40500210  
MODELO 1199-40501210  
1194-VOLANTE ABS 80500210



1876-MISTURADOR LAVATÓRIO  
BICA ALTA - MESA 40509310



1984-DUCHA HIGIÊNICA  
C/ DERIVAÇÃO 40507110  
S/ DERIVAÇÃO 40507610



ACABAMENTO PARA REGISTRO  
½, ¾ E 1" 40503010  
1.1/4 E 1.1/2" 0503110  
½, ¾ E 1" 70503010 CANOPLA ABS  
1.1/4, 1.1/2" 70503110 CANOPLA ABS



MISTURADOR COZINHA  
BICA MÓVEL  
1256 MESA 40509110  
1258-PAREDE 40509210



1158-TORNEIRA COZINHA PAREDE 18CM  
S/ AREJADOR 70500310  
C/ AREJADOR 40500410  
1159-TORNEIRA COZINHA PAREDE 22CM  
S/ AREJADOR 70500510



1183-FILTRO COM TORNEIRA  
BICA MÓVEL PAREDE 40501610  
VOLANTE ABS 80501610  
1183-FILTRO C/ TORNEIRA  
BICA MÓVEL MESA 40506110  
VOLANTE ABS 80506110



1167-TORNEIRA COZINHA  
MESA BICA MÓVEL 40500810  
GELLA 70500810  
VOLANTE ABS 80500810



1168-TORNEIRA COZINHA  
PAREDE BICA MÓVEL 40500710  
GELLA 70500710  
VOLANTE ABS 80500710



1131-TORNEIRA TANQUE  
E MAQUINA 2 SAIDAS 40501510  
GELLA 70501510



1153-TORNEIRA TANQUE  
OU JARDIM 40501110  
C/ AREJADOR 40501010  
GELLA 70501110  
1152-ORATÓRIO 40500910

# Linha C52



ACABAMENTO PARA REGISTRO  
½, ¾ E 1" 40523010  
1.1/4 E 1.1/2" 40523110  
½, ¾ E 1" 80523010 1005 ABS



1984-DUCHA HIGIÊNICA  
C/ DERIVAÇÃO 40527110  
S/ DERIVAÇÃO 40527600  
VOLANTE ABS 80527510



1876-MISTURADOR LAVATÓRIO  
BICA ALTA – MESA 40529310



1196-TORNEIRA LAVATÓRIO  
MESA BICA MÓVEL 40520010  
VOLANTE ABS 80520010



1153-TORNEIRA TANQUE  
OU JARDIM 40521110  
1152-ORATÓRIO 40520910



1183-FILTRO COM TORNEIRA  
BICA MÓVEL PAREDE  
40521610  
VOLANTE ABS 80521610



1168-TORNEIRA COZINHA  
PAREDE BICA MÓVEL  
40520710  
VOLANTE ABS 80520710



1167-TORNEIRA COZINHA  
MESA BICA MÓVEL  
40520810  
VOLANTE ABS 80520810



1163-TORNEIRA COZINHA  
PAREDE TUBO HORIZONTAL  
40520510



1131-TORNEIRA TANQUE  
E MAQUINA 2 SAIDAS  
40521510



1183-FILTRO COM TORNEIRA  
BICA MÓVEL MESA 40526110  
VOLANTE ABS 80526110



1258-MISTURADOR COZINHA  
BICA MÓVEL PAREDE 40529210



1256-MISTURADOR COZINHA  
BICA MÓVEL MESA 40529110

# Linha C64



1196-TORNEIRA LAVATÓRIO  
MESA BICA MÓVEL 40640010  
VOLANTE ABS 80640010



1876-MISTURADOR LAVATÓRIO  
BICA ALTA 40649310



1985-DUCHA HIGIÊNICA  
C/ DERIVAÇÃO 40647110  
S/ DERIVAÇÃO VOLANTE ABS 80647110



ACABAMENTO P/ REGISTRO  
1/2, 3/4 E 1" 40643010  
1.1/4 E 1.1/2" 40643110  
1/2, 3/4 E 1" ABS 80643010



1167-TORNEIRA COZINHA  
BICA MÓVEL MESA 40640810  
VOLANTE ABS 80640810



1168-TORNEIRA COZINHA  
BICA MÓVEL PAREDE 40640710  
VOLANTE ABS 80640710



1183-FILTRO COM TORNEIRA  
BICA MÓVEL MESA 40646110  
VOLANTE ABS 80646110



1183-FILTRO COM TORNEIRA  
BICA MÓVEL PAREDE 40646110  
VOLANTE ABS 80641610



1256-MISTURADOR P/ COZINHA  
MESA 40649110



1258-MISTURADOR P/ COZINHA  
PAREDE 40649210



1161-TORNEIRA LONGA P/ TANQUE  
PAREDE 40641810

# Linha Gella Monza



1193-TORNEIRA LAVATÓRIO  
BICA BAIXA MESA 70220110



1196-TORNEIRA LAVATÓRIO  
MESA BICA MÓVEL 70220010



1167-TORNEIRA COZINHA  
MESA BICA MÓVEL  
70220810



1168-TORNEIRA COZINHA  
PAREDE BICA MÓVEL  
70220710



1984-DUCHA HIGIÊNICA  
70227110



1158-TORNEIRA COZINHA 18CM  
PAREDE 70220310

1159-TORNEIRA COZINHA 22CM  
PAREDE 70220510



1910-DUCHA HIGIÊNICA  
SEM REGISTRO 40807310



ACABAMENTO PARA REGISTRO  
1/2, 3/4 E 1'' 70223010  
1.1/4 E 1.1/2'' 70223110



1131-TORNEIRA TANQUE  
E MAQUINA  
2 SAIDAS 70221510



1153-TORNEIRA TANQUE  
OU JARDIM 70221110



1196-TORNEIRA LAVATÓRIO  
MESA BICA MÓVEL 40730010



1193-TORNEIRA LAVATÓRIO  
MESA BICA BAIXA 40730110



1985-DUCHA HIGIÊNICA  
40737510



ACABAMENTO PARA REGISTRO  
100% ABS  
1/2, 3/4 E 1'' 40733010  
1.1/4 E 1.1/2'' 40733110



1167-TORNEIRA COZINHA  
BICA MÓVEL MESA  
40730810



1168-TORNEIRA COZINHA  
BICA MÓVEL PAREDE  
40730710



1183-FILTRO COM TORNEIRA  
PAREDE BICA MÓVEL  
CAIXA COM VISOR 40731610  
SACO PLÁSTICO 80731610



1131-TORNEIRA TANQUE  
MAQUINA 2 SAIDAS 40731510



1153-TORNEIRA TANQUE  
OU JARDIM 40731110



ACABAMENTO PARA REGISTRO  
1/2, 3/4 E 1'' 40463010  
1.1/4 E 1.1/2'' 40463110



1985-DUCHA HIGIÊNICA  
40467510



1193-TORNEIRA P/ LAVATÓRIO  
MESA BICA BAIXA 40460110



1196-TORNEIRA P/ LAVATÓRIO  
MESA BICA MÓVEL 40460010



1167-TORNEIRA COZINHA  
BICA MÓVEL MESA 40460810



1168-TORNEIRA COZINHA BICA  
MÓVEL PAREDE 40460710



1161-TORNEIRA LONGA P/ TANQUE  
40461810



1183-FILTRO COM TORNEIRA  
PAREDE 40461610



1183-FILTRO COM TORNEIRA  
MASA 40466110



1131-TORNEIRA TANQUE  
E MAQUINA 2 SAIDAS 40461510



1153-TORNEIRA TANQUE  
OU JARDIM 40461110



1196-TORNEIRA LAVATÓRIO  
BICA MÓVEL MESA 40630010



1193-TORNEIRA LAVATÓRIO  
BICA BAIXA MESA 40630110



1876-MISTURADOR LAVATÓRIO  
BICA MÓVEL 40630010



1985-DUCHA HIGIÊNICA  
40637510



ACABAMENTO PARA REGISTRO  
1/2, 3/4 E 1'' 40633010  
1.1/4 E 1.1/2'' 40633110  
1/2, 3/4 E 1'' 40634410 BASE DOCOL



1183-TORNEIRA COZINHA  
C/ SAIDA PARA FILTRO  
MESA 40635610  
PAREDE 40635510



1256-MISTURADOR COZINHA  
MESA 40639110  
1258-MISTURADOR COZINHA  
PAREDE 40639210



1153-TORNEIRA  
TANQUE OU JARDIM 40631710



1167-TORNEIRA COZINHA  
BICA MÓVEL MESA 40630810



1168-TORNEIRA COZINHA  
BICA MÓVEL PAREDE 40630710



1158-TORNEIRA COZINHA 18CM  
PAREDE 40630310

1159-TORNEIRA COZINHA 22CM  
PAREDE 40630510



1131-TORNEIRA TANQUE  
MAQUINA2 SAIDAS 40631510



ACABAMENTO REGISTRO  
½, ¾ E 1" 40563010  
1.1/4 E 1.1/2" 40563110



1985-DUCHA HIGIÊNICA  
40567510



1193-TORNEIRA LAVATÓRIO  
BICA BAIXA 40560110



1196-TORNEIRA LAVATÓRIO  
BICA MOVEL MESA 40560010



1153-TORNEIRA TANQUE  
OU JARDIM 40561110



1131-TORNEIRA TANQUE  
MAQUINA2 SAIDA 40561510



1168-TORNEIRA COZINHA  
BICA MÓVEL PAREDE 40560710



1167-TORNEIRA COZINHA  
BICA MÓVEL MESA 40560810





1196-TORNEIRA LAVATÓRIO  
MESA BICA MÓVEL 40760010



1876-MISTURADOR LAVATÓRIO  
MESA BICA ALTA 40769010



1193-TORNEIRA LAVATÓRIO  
MESA BICA BAIXA 40760110



1194-TORNEIRA LAVATÓRIO  
MESA BICA BAIXA C/ AREJADOR  
40760210



ACABAMENTO PARA REGISTRO  
1/2, 3/4 E 1" 40763010  
1.1/4 E 1.1/2" 40763110



1985-DUCHA HIGIÊNICA  
40767510



1158-TORNEIRA COZINHA  
PAREDE BICA FIXA  
18CM 40760310  
22CM 40760510



1153-TORNEIRA TANQUE  
OU JARDIM 40761110



1167-TORNEIRA COZINHA  
MESA BICA MÓVEL 40760810



1168-TORNEIRA COZINHA  
BICA MÓVEL PAREDE 40760710



1163-TORNEIRA COZINHA PAREDE  
BICA MÓVEL HORIZONTAL 40760510



1131-TORNEIRA TANQUE  
E MAQUINA 2 SAIDAS 40761510

# Linha Pop Verano



1131-TORNEIRA TANQUE E MAQUINA  
2 SAIDAS 70271510



1988-DUCHA HIGIÊNICA  
40277600



1193-TORNEIRA LAVATÓRIO  
BICA BAIXA 70270110



1196-TORNEIRA LAVATÓRIO  
BICA MÓVEL 70270010



1153-TORNEIRA TANQUE  
OU JARDIM 70271710



1158-TORNEIRA COZINHA BICA FIX.  
18CM 70270310  
1159-TORNEIRA COZINHA BICA FIXA  
22CM 70270510



1168-TORNEIRA COZINHA  
PAREDE BICA MÓVEL 40201710



1167-TORNEIRA COZINHA  
BICA MÓVEL MESA 70270810

# Linha Tivoli JR.



1196-TORNEIRA LAVATÓRIO  
BICA MOVEL MESA 80470010



1193-TORNEIRA LAVATÓRIO  
BICA BAIXA 80470110



1194-TORNEIRA LAVATÓRIO  
BICA BAIXA C/ AREJADOR  
80470210



1985-DUCHA HIGIÊNICA  
GATILHO BRANCO  
80477510



ACABAMENTO REGISTRO  
100% ABS  
1/2, 3/4 E 1" 80473010  
1.1/4 E 1.1/2" 80473110



1167-TORNEIRA COZINHA  
BICA MÓVEL MESA 80470810



1168-TORNEIRA COZINHA  
BICA MÓVEL PAREDE 80470710



1159-TORNEIRA 21CM  
P/ COZINHA C/ AREJADOR  
80470610



1153-TORNEIRA TANQUE  
OU JARDIM 80471110



1183-FILTRO C/ TORNEIRA  
BICA MÓVEL MESA 80476110



1183-FILTRO C/ TORNEIRA  
BICA MÓVEL PAREDE 80471610



1152-TORNEIRA TANQUE  
C/ AREJADOR 80471010



1131-TORNEIRA TANQUE  
MAQUINA2 SAIDA 80471510

# Linha Gourmet JR. 5/8"



1183-FILTRO COM TORNEIRA  
GOURMET PAREDE 80571610



1183-FILTRO COM TORNEIRA  
GOURMET MESA 80576110



1168-TORNEIRA COZINHA  
GOURMET PAREDE 80570710



1167-TORNEIRA COZINHA  
GOURMET MESA 80570810

# Linha Gray 5/8"



1183-FILTRO COM TORNEIRA  
PAREDE TUBO GRAY PAREDE 40961610



1183-FILTRO COM TORNEIRA  
MESA TUBO GRAY MESA 40966110



1168-TORNEIRA COZINHA  
PAREDE TUBO GRAY 40960810



1167-TORNEIRA COZINHA  
MESA TUBO GRAY 40960810

# Linha Black & Red 5/8"



1167-TORNEIRA COZINHA  
MESA TUBO BLACK 5/8"  
80620810



1168-TORNEIRA COZINHA  
PAREDE TUBO BLACK 5/8"  
80620710



1183-FILTRO C/ TORNEIRA  
MESA TUBO BLACK 5/8"  
80626110



1183-FILTRO C/ TORNEIRA  
PAREDE TUBO BLACK 5/8"  
80621610



1167-TORNEIRA COZINHA  
MESA RUBO RED 5/8"  
80720810



1168-TORNEIRA COZINHA  
PAREDE TUBO RED 5/8"  
80720710



1183-FILTRO C/ TORNEIRA  
MESA TUBO RED 5/8"  
80726110



1183-FILTRO C/ TORNEIRA  
PAREDE TUBO RED 5/8"  
80721610

# Acessórios Pavia



2010-SABONETEIRA PAREDE  
40743410



2050-PORTA TOALHA ARGOLA  
40742710



2020-PAPELEIRA S/ TAMPA  
40742510



2000-KIT ACESSÓRIO  
5 PEÇAS 40744210  
3 PEÇAS 40744110



2040-PORTA TOALHA BANHO  
BASTÃO 500MM 40742910



2030-PRATELEIRA PORTA SHAMPOO  
400MM 40743310



2060-CABIDE SIMPLES  
40742310

# Acessórios Napoli



2010-SABONETEIRA PAREDE  
70243410



2050-PORTA TOALHA ARGOLA  
70242710



2022-PAPELEIRA C/ TAMPA  
70242610



KIT ACESSÓRIO NAPOLI 5 PEÇAS  
70244210



2040-PORTA TOALHA BANHO  
BASTÃO 400MM 70242910



2060-CABIDE DUPLO  
70242310

# Linha Pop Solare



1196-TORNEIRA LAVATÓRIO  
MESA BICA MÓVEL  
40200010



1985-DUCHA HIGIÊNICA  
40207510



ACABAMENTO P/ REGISTRO  
100% ABS  
1/2, 3/4 E 1" 40203010



1131-TORNEIRA TANQUE E MAQUINA  
2 SAIDAS 40201510



1167-TORNEIRA COZINHA  
MESA BICA MÓVEL 40201810



1168-TORNEIRA COZINHA  
PAREDE BICA MÓVEL 40201710



1183-FILTRO COM TORNEIRA  
PAREDE 40201610



1153-TORNEIRA TANQUE OU  
JARDIM 40201110

# Linha Sigmatic



1626-VÁLVULA P/ MICTÓRIO  
FECHAMENTO AUTOMÁTICO 40225310  
FECHAMENTO MECÂNICO 40205310  
1627-VÁLVULA P/MICTÓRIO  
FECHAMENTO AUTOMÁTICO SLIM 40225510



1197-TORNEIRA LAVATÓRIO  
SIGMATIC BICA ALTA  
40221310



1191-TORNEIRA LAVATÓRIO  
SIGMATIC BICA BAIXA  
40220210



1196-TORNEIRA LAVATÓRIO  
SIGMATIC BICA MÓVEL  
40220010



1162-TORNEIRA SIGMATIC  
PAREDE 160MM 40220410



1192-TORNEIRA LAVATÓRIO  
SIGMATIC BICA BAIXA SLIM  
40221210



1190-TORNEIRA LAVATÓRIO  
SIGMATIC BICA BAIXA  
40220110

## Acessibilidade



1165-TORNEIRA HOSPITALAR  
MESA ASTI C/ ART. 40990910



1167-TORNEIRA HOSPITALAR  
MESA BICA ALTA C/ ART. 40990810



1194-TORNEIRA LAVATÓRIO  
PNE 40220910



1162-TORNEIRA HOSPITALAR  
PAREDE 40990410



1158-TORNEIRA HOSPITALAR  
PAREDE 40990210



1193-TORNEIRA HOSPITALAR  
MESA BICA BAIXA 40990110



# Sifões



1680-SIFÃO P/ LAVATÓRIO  
METAL 80104110 1X 1.1/2''  
COPO ABS 40114110

1680-SIFÃO P/ TANQUE 1.1/2X1.1/4''  
METAL 80104410

COPO ABS 40114410

1680 SIFÃO P/ COZINHA 1.1/2X 1/1/2 OU 2''  
METAL 80104210

COPO ABS 40114210



1682-SIFÃO MULTIUSO  
UNIVERSAL PVC BRANCO 70104000



1680-SIFÃO P/ LAVATÓRIO  
BLACK 1X 1.1/2'' 40114910



1800-SIFÃO E FIXAÇÃO  
P/ LAVATÓRIO ORATÓRIO  
40508010



1681-SIFÃO DULO P COZINHA  
SAIDA 1.1/2' OU 2'' 40104910



1682-SIFÃO TUBO EXTENSIVO  
UNIVERSAL  
PVC BLACK 70114000  
PVC BRANCO 40104600  
PVC METALIZADO 80104610



1680-SIFÃO P/ MICTÓRIO  
SAIDA 1.1/2 OU 2''  
40104710



1683-SIFÃO COPO SAIDA UNIVERSAL  
PVC CROMADO 80104600  
1683-SIFÃO COPO SAIDA UNIVERSAL  
PVC BRANCO 70104100  
1684-SIFÃO COPO PVC BRANCO RIGIDO  
LAVATÓRIO 70104700 1 X 1.1/2''  
COZINHA 70104800 1.1/2 X 1.1/2 OU 2''  
TANQUE 70104900 1.1/4 X 1.1/2''

# Ligações Flexíveis



1702-FLEXIVEL TRANÇADO AÇO INOX  
30CM 40601110  
40CM 40602110  
60CM 40604110



1702-FLEXIVEL ANELADO CROMADO  
30CM 40601010  
40CM 40602010  
60CM 40604010



1701-FLEXIVEL ANELADO INOX  
1,20MT 40603010  
1,80MT 40609010  
1,20MT 40603210 BLACK



1702-FLEXIVEL PVC BRANCO  
BAIXA PRESSÃO ÁGUA FRIA  
30CM 70603000  
40CM 70604000  
60CM 70606000

# Fixações



1800-FIXAÇÃO C/ GARRA PARA TANQUE  
22 E 30 LITROS 40508410



1810-FIXAÇÃO P/ BACIA / BIDÊ E LAVATÓRIO  
BUCHA - 8 LUXO 40508210  
BUCHA - 10 LUXO 40508310  
1810-FIXAÇÃO P/ TANQUE S/ COLUNA  
BUCHA - 10 (4 PARAFUSOS) LUXO 40508110 (10CM)  
BUCHA - 12 (2 PARAFUSOS) LUXO 40506710 (10CM)



1810-FIXAÇÃO P/ BACIA/ BIDÊ E LAVATÓRIO  
BUCHA - 8 LIGHT 40502710  
BUCHA - 10 LIGHT 40502810  
1810-FIXAÇÃO P/ TANQUE S/ COLUNA  
BUCHA - 12 (2 PARAFUSOS) LIGHT 80502910 (10CM)  
BUCHA - 10 (4 PARAFUSOS) LIGHT 40502910 (10CM)  
BUCHA - 12 (4 PARAFUSOS) LIGHT 40502410 (12CM)  
BUCHA - 12 (2 PARAFUSOS) LIGHT 40503210 (10CM)



1800-FIXAÇÃO P/ TANQUE  
INCEPA/ DECA  
40508710 BUCHA 8



1800-FIXAÇÃO P/ MICTÓRIO  
CELITE/ INCEPA/ FIORI  
40508510 BUCHA 8



1800-FIXAÇÃO P/ MICTORIO  
CELITE ANTIGO 40508810



1800-FIXAÇÃO P/ MICTORIO  
DECA M713/ 715 40507910  
BUCHA - 8



1800-FIXAÇÃO P/ LAVATÓRIO  
S/ COLUNA 40508610  
BUCHA - 8



1800-FIXAÇÃO P/ BACIA E BIDE  
SP-121 40507810 BUCHA - 10

# Linha de Escoamento



1602-VÁLVULA P/ LAVATÓRIO S/L 7/8''  
ABS CROMADO 70205210  
1602-VÁLVULA P/ LAVATÓRIO S/L 7/8''  
PVC BRANCO 70205200



1602-VÁLVULA P/ LAVATÓRIO  
S/L BLACK 7/8'' 40895210  
1602-VÁLVULA P/ LAVATÓRIO  
S/L ROSE GOLD 40895220



1602C-VÁLVULA UNIVERSAL  
P/ LAVATÓRIO 7/8''  
CR ROSCA METAL 40200510  
BLACK ROSCA METAL 40890510  
CR ROSCA PVC BR TAMPA CR 40204710  
CR ROSCA PVC BR TAMPA BR 40200410



1602-VÁLVULA P/ LAVATÓRIO S/L  
7/8'' LUXO 40205210  
1602-VÁLVULA P/ LAVATÓRIO C/L  
7/8'' LUXO 40205010  
1602-VÁLVULA P/ LAVATÓRIO S/L  
7/8'' LIGHT 40200110



1624-VÁLVULA P/ TANQUE  
1.1/4'' LUXO 40205110  
1624-VÁLVULA P/ TANQUE  
1.1/4'' LIGHT 40200210



1602-VÁLVULA P/ LAVATÓRIO 7/8''  
S/ LADRÃO LONGA 15CM 40200810



1602K-VÁLVULA CLICK P/ LAVATÓRIO 7/8''  
CR 40201210  
BLACK 40201310



1600-VÁLVULA P/ CUBA  
OU PIA DE COZINHA 7/8''  
40205410



1624-VÁLVULA P/ TANQUE 1.1/4''  
ABS CROMADO 70205110  
1624-VÁLVULA P/ TANQUE 1.1/4''  
PVC BRANCO 70205100



1605A-VÁLVULA UNIVERSAL  
PIA AMERICANA  
3./12 X 1,1/2'' INOX 40204810  
1605AM-VÁLVULA UNIVERSAL  
PIA AMERICANA  
4.1/2 X 1.1/2'' INOX 40204910



1610-VÁLVULA PIA AMERICANA  
3.1/2 X 1.1/2'' ABS CR 40206110  
3.1/2 X 1.1/2'' PVC BR 70205500



1610-VÁLVULA PIA AMERICANA  
3.1/2 X 1.1/2'' LUXO 40205510  
3.1/2 X 1.1/2'' LIGHT 40200310  
1612-VÁLVULA PIA AMERICANA  
4.1/2'' X 1.1/2'' LUXO 40205610

# Grelhas e Barra de Apoio



2260-RALO CLICK REDONDO  
10CM 40035601  
15CM 40035602



2260-RALO CLICK QUADRADO  
10CM 40035805  
15CM 40035802



2200-GRELHA INOX 304  
QUADRADA S/ CAIXILHO  
10CM 40015704  
15CM 40015701  
2200-GRELHA INOX 304  
QUADRADA C/ CAIXILHO  
10CM 40015805  
15CM 40015802



BARRA DE APOIO RETA ALUMÍNIO  
300MM 1.1/4" 80203610  
400MM 1.1/4" 80203810  
500MM 1.1/4" 80203710  
600MM 1.1/4" 80204210  
800MM 1.1/4" 80204010



2200-GRELHA REDONDA  
PREMIUM C/ PARAFUSO  
10CM 40025601  
15CM 40025602



2200-GRELHA QUADRADA  
PREMIUM C/ PARAFUSO  
10CM 40025805  
15CM 40025802



2200-GRELHA INOX 430  
REDONDA S/ CAIXILHO  
10CM 70015504  
15CM 70015505  
2200-GRELHA INOX 430  
REDONDA C/ CAIXILHO  
10CM 70015601  
15CM 70015602



2200-GRELHA INOX 304  
REDONDA S/ CAIXILHO  
10CM 40015504  
15CM 40015505  
2200-GRELHA INOX 304  
REDONDA C/ CAIXILHO  
10CM 40015601  
15CM 40015602



2200-GRELHA INOX 430  
QUADRADA S/ CAIXILHO  
10CM 70015704  
15CM 70015701  
2200-GRELHA INOX 430  
QUADRADA C/ CAIXILHO  
10CM 70015805  
15CM 70015802



2290-ALÇA DE APOIO 300MM 3/4" 40203610  
2290-ALÇA DE APOIO 400MM 3/4" 40203810  
2290-ALÇA DE APOIO 450MM 3/4" 40203910  
2290-ALÇA DE APOIO 500MM 3/4" 40203710  
2290-ALÇA DE APOIO 600MM 3/4" 40204210  
2290-ALÇA DE APOIO 700MM 3/4" 40204310  
2290-ALÇA DE APOIO 800MM 3/4" 40204010  
2290-ALÇA DE APOIO 900MM 3/4" 40204110

# Kit Instalação



3200-KIT INSTALAÇÃO C/ ANEL DE CERA  
FLEXIVÉL 40CM + FIXAÇÃO B-10  
P/ BACIA C/ CAIXA ACOPLADA 40835010



3200-KIT INSTALAÇÃO C/ ANEL DE CERA  
TUBO AJUSTÁVEL PVC CR + FIXAÇÃO B-10  
P/ BACIA CONVENCIONAL 40837010



3200-KIT INSTALAÇÃO C/ ANEL DE CERA  
TUBO METAL + FIXAÇÃO B-10  
P/ BACIA CONVENCIONAL 40836010



3200-ANEL DE CERA  
COM GUIA 40834010

# Tubo de ligação



1968-TUBO DE LIGAÇÃO AJUSTÁVEL  
LATÃO 25CM 1.1/2'' 40306410  
ALUMÍNIO 25CM 80306410  
ABS CROMADO 20CM 40306310



1968-TUBO DE LIGAÇÃO AJUSTÁVEL  
ALUMÍNIO BLACK 25CM 1.1/2'' 40306610  
LATÃO BLACK 25CM 40309410



1700-TUBO DE LIGAÇÃO 1.1/2''  
20CM 40306010  
25CM 40306110  
30CM 40306210  
40CM 40306810  
50CM 40307110  
60CM 40307810  
1700-TUBO DE LIGAÇÃO 2''  
30CM 40307710  
40CM 40307010  
50CM 40307310



1730-GARGALO LAVATÓRIO  
20CM 40015501  
30CM 40015511  
40CM 40015512  
50CM 40015513  
1730-GARGALO PIA AMERICANA  
20CM 40105410  
30CM 40105110



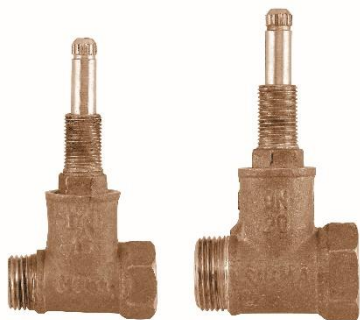
1967-TUBO DE LIGAÇÃO AJUSTÁVEL  
PVC CORRUGADO CROMADO 70306410



1967-TUBO DE LIGAÇÃO AJUSTÁVEL  
ABS CROMADO 20CM 40306310

# Registros

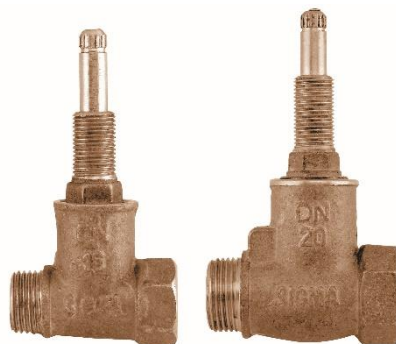
1416 BASE LEVE



1/2 80012000

3/4 80014000

1416 BASE LUXO



1/2 40012000

3/4 40014000



1/2 80132015

1400 REGISTRO  
PRESSÃO CAVALETE



3/4 80134015



1/2 ''  
40015000  
BT-40005000

3/4 ''  
40015100  
BT-40005100

1 ''  
40015200  
BT-40005200

1.1/4 ''  
40015300  
BT-40005300

1.1/2 ''  
40015400  
BT-40005400



2115-BASE MISTURADOR INTERNO  
LAVATÓRIO 40017500



2115-BASE MISTURADOR INTERNO  
CHUVEIRO 40017700

# Reposição MVC e MVS



5000-MECANISMO VEDAÇÃO CERÂMICO  
¼ VOLTA M18 MVC

40515200 LONGO COMPATÍVEL COM:  
LINHA C37, CASOLI, TURIM, GELLA MONZA,  
TIVOLI, TERNI, PADUA, CAPRI, TREMILLA, ORTI,  
LUNI, GOURMET JR. BLACK & RED E LUCCA  
1876-MIST. LAVAT. SIENA, LECCE, BARI E  
FLORENÇA



5000-MECANISMO VEDAÇÃO CERÂMICO  
¼ VOLTA M18

70505100 MINI COMPATÍVEL COM: VENEZA  
1147, 1178, 1196, 1197, 1195, 1198, 1199



5000-MECANISMO DE VEDAÇÃO CHAVETA  
COMPATÍVEL COM 1128, 1130 E 1400  
AM 80135015  
CR 80135010



5000-MECANISMO VEDAÇÃO  
P/ TORNEIRA COM FABRICAÇÃO  
ATÉ 2010 40505000



5010-MECANISMO DE VEDAÇÃO CERÂMICO  
¼ DE VOLTA M22 ESTRIA DECA

40515400 VERMELHO 40515400  
COMPATÍVEL COM: TODOS OS MIST. COZINHA  
TORNEIRA 1196 FLORENÇA E PISA



5010-MECANISMO DE VEDAÇÃO CERÂMICO  
40515300 AZUL

COMPATÍVEL COM: TODOS OS MISTURADORES  
COZINHA LADO ESQUERDO



5000-MECANISMO VEDAÇÃO TRADICIONAL  
40505100 REGISTRO PRESSÃO LEVE



5000-MECANISMO VEDAÇÃO TRADICIONAL  
40505115 REGISTRO PRESSÃO LUXO



5000-MECANISMO VEDAÇÃO M18 MVS  
40335200 COMPATÍVEL COM:  
LINHAS C33, C40, C50, C52, C64 ATUAIS  
40235200 C/ CRUZETA C23



5000-MECANISMO VEDAÇÃO CERÂMICO  
¼ VOLTA M22 ESTRIA DOCOL

40515000 VERMELHO  
COMPATÍVEL COM: TORNEIRAS BARI, LECCE,  
FERRARA. NOVARA, SIENA BLOCO, TORINO,  
VERCELLI



5000-MECANISMO VEDAÇÃO CERÂMICO  
40515100 M22 ESTRIA DOCOL AZUL

COMPATÍVEL COM: TORNEIRA LINHA ASTI  
MISTURADOR DE COZINHA E LAVATÓRIO  
BARI, FERRARA, LECCE, NOVARA, VERCELLI,  
TORINO.



MECANISMO VEDAÇÃO SIGMATIC  
40502210 ATUAL COMPATÍVEL COM:  
1626, 1190, 1191, 1196, 1197 E 1162  
40512210 SLIM COMPATÍVEL COM: 1192 E 1627  
88910116 COMPATÍVEL COM: VÁLVULA P/  
MISTURADOR MECÂNICA  
40522210 COMPATÍVEL PARA MODELOS COM  
FABRICAÇÃO ATÉ 2018  
40562210 COMPATÍVEL COM 1194 PNE

# Reposições



TUBO TORNEIRA LAVATÓRIO  
3/4" 40108310  
TUBO TORNEIRA LAVATÓRIO  
5/8" 40108110



TUBO TORNEIRA COZINHA  
3/4" 40108410  
TUBO TORNEIRA COZINHA  
5/8" 40108210



TUBO GOURMET JR.CR  
3/4" 40107210  
5/8" 80107210  
CONE 40107510



TUBO CONE RED  
DUPLO JATO 40107710  
TUBO CONE BLACK  
DUPLO JATO 40107610



TUBO RED 3/4" 40107410  
TUBO BLACK 3/4" 40107310  
TUBO RED 5/8" 80107410  
TUBO BLACK 5/8" 80107310  
TUBO GRAY 5/8" 80107810



BICA P/ MISTURADOR  
LAVATÓRIO 40107810



AREJADOR ARTICULADO METAL  
ROSCA INTERNA TUBO 3/4" 40206510  
ROSCA EXTERNA TUBO 3/4" 40206710  
AREJADOR ARTICULADO ABS  
ROSCA INTERNA TUBO 3/4" 40207110  
AREJADOR FIXO ABS ROSCA INTERNA  
P/ TUBO 3/4" 40207110  
P/ TUBO 5/8" 40207210



4006-REFIL PARA FILTRO  
ATUAL 80505200 (TODOS OS MODELOS)  
FABRICADO EM 2018 80525200  
CONVECIONAL FAB. ATÉ 2017 40505200  
4008-P/ GRAN FLORENÇA 80505400  
4004-COPO C/ REFIL PARA FILTRO  
ABS 40505700  
METAL 80505710



REGISTRO C/ DERIVAÇÃO P/  
DUCHA HIGIENICA TIVOLI  
40507710



4005-BRAÇO DE ALUMÍNIO  
PARA CHUVEIRO  
30CM 40803010  
40CM 40804010



CANOPLA DE ENCOSTO INOX  
P/ TORNEIRA 40081010



AUMENTO DE CANOPLA CR 3/4"  
1CM 40091110  
2CM 40091210  
AUMENTO DE CANOPLA CR 1.1/2"  
1CM 40091310  
1,5CM 40091510



1900-GATILHO P/ DUCHA HIGIÊNICA  
ABS CROMADO 40157100  
ABS BLACK 40147100  
ABS BRANCO 40177100  
ABS CROMADO LUXO 40197100  
ABS BRANCO LUXO 40167100  
METAL CROMADO 40187100



# Reposições



ADAPTADOR P/ PURIFICADOR DE ÁGUA 40207410



KIT PROLONGADOR 1CM ESTRIA DOCOL/ DOCOL 40506910



KIT PROLONGADOR 2CM ESTRIA DECA/ DECA 40505400  
KIT PROLONGADOR 1CM ESTRIA DECA/ DECA P/ ACAB. LUCCA TURIM 40506310



4000-KIT CONVERSOR ESTRIA P/ REGISTRO DOCOL ACABAMENTO SIGMA 40500500  
FABRIMAR ACABAMENTO SIGMA 40015500



PORCA DE ENTRADA P/ SIFÃO LAVATÓRIO 7/8" 80124110  
COZINHA 1.1/2" 80124310  
TANQUE 1.1/4" 80124510



TAMPA PVC PARA VÁLVULA LAVATÓRIO 40106610  
TANQUE 40106710



ADAPTADOR PARA SIFÃO COZINHA 1.1/2 X 2" 40015810



PLUG TAMPÃO ABS CR P/ LAVATÓRIO 40206410



AUMENTO AM PARA TORNEIRA CURTO 40091700  
MÉDIO 40091800  
LONGO 40091900



SPUD P/ BACIA 1.1/2" METALICO 40306510  
PLÁSTICO 40306710



4009-CENTRAL TEE AJUSTÁVEL P/ MISTURADOR DE LAVATÓRIO 40015910



TUBO DE LIGAÇÃO 28CM RIGIDO P/ MICTÓRIO 40309310



UNIÃO BICO P/ MANGUEIRA TORNEIRA P/ JARDIM METAL 40206010



EXTENSÃO CR PARA TORNEIRA CURTO 40091710  
MÉDIO 40091810  
LONGO 40091910



CESTO P/ VÁLVULA AMERICANA ABS 3.1/2" 80205710  
METAL 3.1/2" 40205710  
METAL 4.1/2" 40205810



BOLSA DE LIGAÇÃO 4" P/ VASO SANITÁRIO 40015503



1300-REDUTOR VAZÃO 4L/MIM 80405010  
1301-REDUTOR VAZÃO 9L/ MIN 80406010



HASTE C/ CRUZETA C33 ¼ VOLTA P/ MISTURADOR SOLAR HASTE 15CM 40805110  
HASTE 30CM 40805310  
HASTE 50CM 40805510  
HASTE 70CM 40805710

# Dimensional

C33/ C40/ C50/ C52			
REFERÊNCIA	A	B	C
1131	.	11,0	.
1152	.	9,0	.
1153	.	9,0	.
1158	.	18,0	.
1159	.	21,0	.
1161	.	20,0	.
1167	16,0	16,0	25,0
1168	13,5	19,0	20,0
1193	4,0	10,0	.
1196	15,5	14,0	23,0
1876	12,0	13,0	19,0
1256	12,0	16,0	21,0
1258	9,0	22,0	19,0
1183 P	11,0	25,0	19,0
183 M	14,0	16,0	26,0

C33/ C40/ C50/ C52			
REFERÊNCIA	A	B	C
1131	.	11,0	.
1152	.	9,0	.
1153	.	9,0	.
1158	.	18,0	.
1159	.	21,0	.
1161	.	20,0	.
1167	15,0	16,0	25,0
1168	12,5	20,0	20,0
1193	4,0	10,0	.
1196	15,5	14,0	23,0
1876	12,0	13,0	19,0
1256	12,0	16,0	21,0
1258	9,0	22,0	19,0
1183 P	11,0	25,0	19,0
183 M	14,0	16,0	26,0

FERRARA			
REFERÊNCIA	A	B	C
1162	.	26,0	.
1196	19,0	13,0	21,0
1876	14,0	14,0	17,0

LUCCA			
REFERÊNCIA	A	B	C
1147	.	12,4	.
1153	.	12,5	.
1158	.	19,0	.
1178	.	19,0	.
1164	28,5	19,0	38,0
1195	24,0	17,5	33,0
1197	14,0	13,0	23,0
1198	30,0	19,0	37,0
1199	31,0	19,0	38,0

NOVARA			
REFERÊNCIA	A	B	C
1162	.	26,0	.
1196	19,0	13,0	21,0
1876	14,0	14,0	17,0

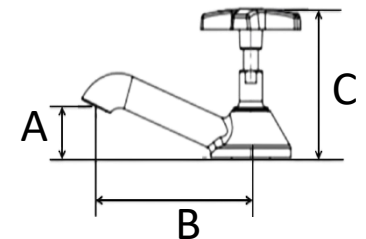
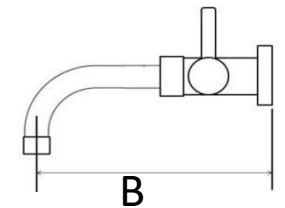
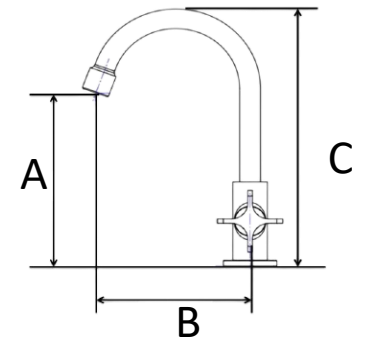
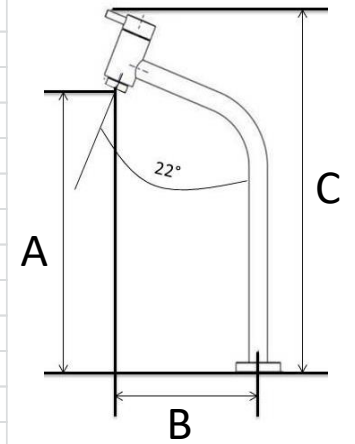
BARI/ FLORENÇA/ LECCE/ MILANO			
REFERÊNCIA	A	B	C
1162	.	20,0	.
1167	15,0	17,0	26,0
1168	12,0	21,0	20,0
1193	5,0	11,0	13,0
1196	18,0	14,0	25,0
1876	12,0	13,0	20,0
1256	12,0	17,0	21,0
1258	9,0	23,0	20,0
1183 P	12,0	25,0	19,0
183 M	16,0	16,0	26,0

ACESSIBILIDADE			
REFERÊNCIA	A	B	C
1158	.	18,0	12,0
1162	.	20,0	18,0
1165	11,0	12,0	32,0
1167	15,0	17,0	26,0
1193	.	11,0	18,0
1194	.	11,0	22,0

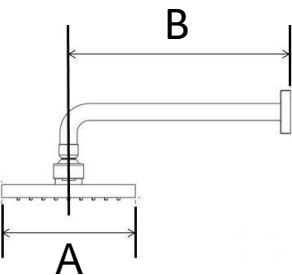
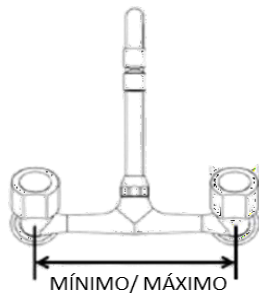
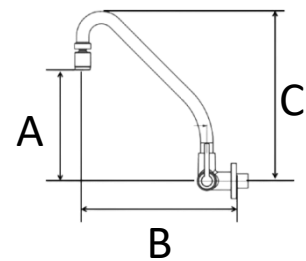
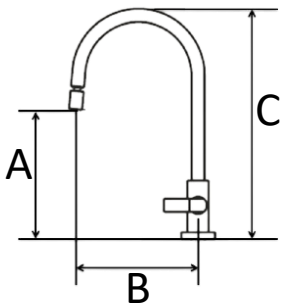
ASTI			
REFERÊNCIA	A	B	C
1147	.	12,4	.
1153	.	12,5	.
1158	.	19,0	.
1178	.	19,0	.
1164	28,5	19,0	38,0
1165	11,0	13,0	23,0
1166	28,5	19,0	38,0
1167	27,5	19,0	38,0
1195	23,0	17,5	33,0
1196	23,0	14,0	31,0
1197	13,0	13,0	23,0
1198	29,0	19,0	37,0
1199	30,0	19,0	38,0

PADUA/ TURIM/ TIVOLI JR.			
REFERÊNCIA	A	B	C
1131	.	11,0	.
1152	.	9,0	.
1153	.	9,0	.
1158	.	18,0	.
1159	.	21,0	.
1161	.	20,0	.
1167	19,0	15,0	25,5
1168	15,0	18,0	21,0
1193	4,0	9,0	.
1194	.	11,0	.
1196	14,5	9,0	19,0

SIGMATIC			
REFERÊNCIA	A	B	C
1162	.	15,0	.
1190	4,0	11,0	9,0
1191	6,0	12,0	12,0
1192	6,0	11,0	9,0
1196	12,0	12,0	21,0
1197	12,0	13,0	23,0



# Dimensional



GRAN FLORENÇA			
REFERÊNCIA	A	B	C
1167	22,0	19,0	31,0
1168	16,0	23,5	25,0
1256	15,5	26,0	23,5
1258	14,0	28,0	25,0
1183 P	15,0	27,5	24,0
1183 M	21,0	19,0	30,0

VERCELLI			
REFERÊNCIA	A	B	C
1162	.	27,0	.
1196	18,0	9,0	25,0
1876	17,0	9,0	24,0

PISA/ TORINO			
REFERÊNCIA	A	B	C
1162	.	27,0	.
1196	16,5	16,0	25,5
1876	17,0	16,0	26,0

MISTURADOR PARA COZINHA		
REFERÊNCIA	MÍNIMO	MÁXIMO
1256 MESA	20,0	
1258 PAREDE	18,5	21,0

DUCHA/ CHUVEIRO		
REFERÊNCIA	A	B
1988 TETO	20,0	15,0
1998 TIVOLI	20,0	38,0
1991 LUCCA	20,0	38,0
1991 VENEZA	10,0	14,0
1992 SIMPLES	4,5	18,0
1993 MILANO	7,5	18,0
1994 MAESTRO	9,0	18,0
1995 RADIANTE	19,0	29,0

SIENA			
REFERÊNCIA	A	B	C
1164	.	27,0	.
1192	18,0	14,5	28,0
1196	18,5	13,0	26,0
1876	15,0	16,0	25,0
1877	.	26,0	.

C23/ C33/ C40/ C50 GELLA/ LUNI/ TREMILLA/ POP SOLARE/ POP VERANO			
REFERÊNCIA	A	B	C
1131	.	11,0	.
1153	.	9,0	.
1152	.	9,0	.
1158	.	18,0	.
1159	.	21,0	.
1161	.	20,0	.
1167	19,0	15,0	25,0
1168	15,0	18,0	21,0
1193	4,0	9,0	7,0
1194	.	11,0	6,5
1196	14,0	9,0	19,0

MONOCOMANDO			
REFERÊNCIA	A	B	C
1165	27,0	17,0	.
1166	26,0	17,0	34,0
1169	.	.	50 + OU - 2,0
1197	.	.	50 + OU - 2,0
1199	.	.	70 + OU - 2,0

TÉRAMO			
REFERÊNCIA	A	B	C
1196	13,0	13,0	15,0
1199	23,0	13,0	25,5
1196 MONOC.	10,5	15,5	17,0
1199 MONOC.	22,0	15,5	29,5

VENEZA			
REFERÊNCIA	A	B	C
1147	.	12,5	.
1178	.	19,0	.
1195	23,5	17,5	29,0
1196	23,5	18,0	28
1197	14,0	15,0	23,0
1198	27,5	24,0	34,0
1199	30,0	17,5	36,0

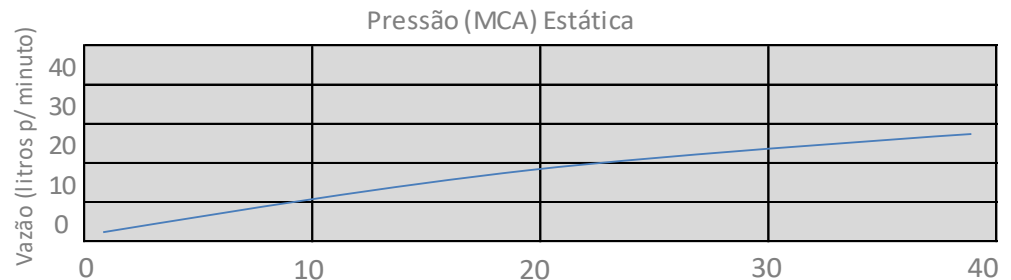
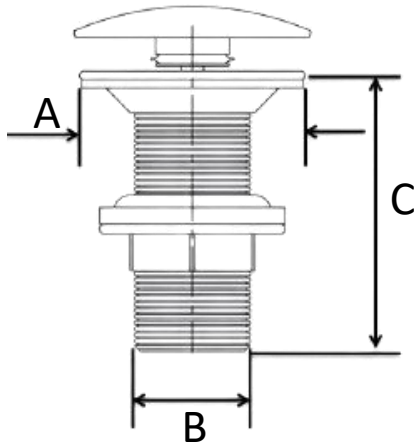
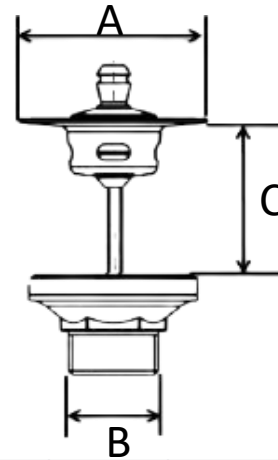


Tabela de vazão de água dos chuveiros Sigma					
1,5 mca	2,5 cma	7,5 mca	10 cma	15 mca	40 mca
6,1 l/m	7,2 l/m	9,2 l/m	12,8 l/m	14,7 l/m	21,3 l/m

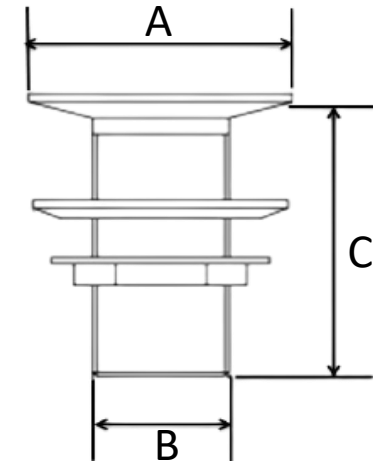
# Dimensional



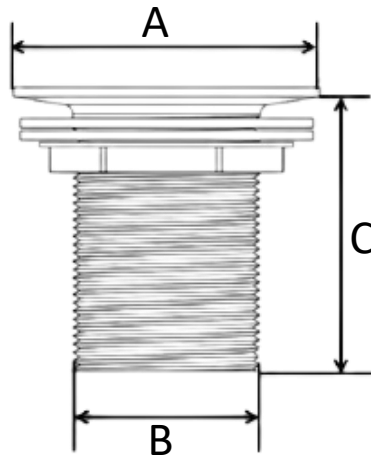
VÁLVULA CLICK P/ LAVATÓRIO			
REFERÊNCIA	A	B	C
1602K	5,6	G.1"	6,8



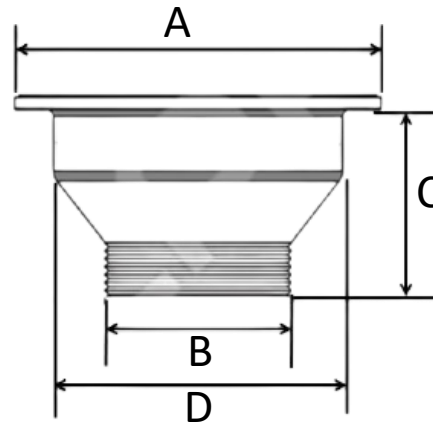
VÁLVULA UNIVERSAL LAVATÓRIO			
REFERÊNCIA	A	B	C
1602C	5,7	G.1"	5,9
1602L	5,7	G.1"	5,9



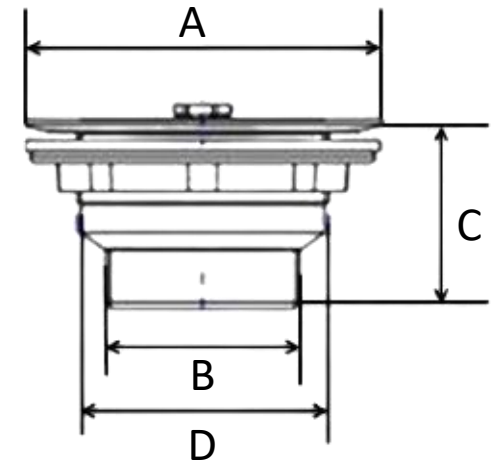
VÁLVULA PARA LAVATÓRIO			
REFERÊNCIA	A	B	C
1602	5,6	G.1"	6,6



VÁLVULA PARA TANQUE			
REFERÊNCIA	A	B	C
1624	6,4	G. 1.1/4"	6,4

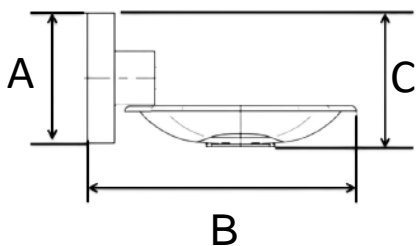
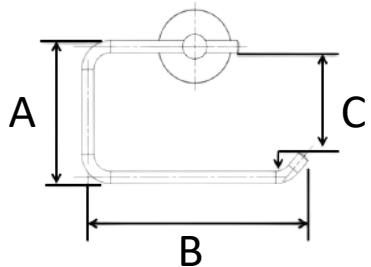
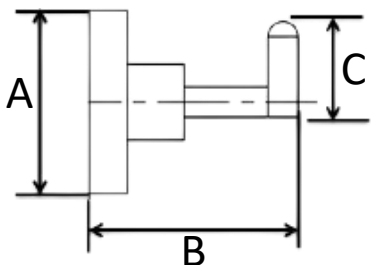


VÁLVULA UNIVERSAL PIA AMERICANA				
REFERÊNCIA	A	B	C	D
1605A 3.1/2"	9,1	G. 1.1/2"	5,3	7,3
1605M 4.1/2"	11,3	G. 1.1/2"	5,9	10,0



VÁLVULA P/ PIA AMERICANA				
REFERÊNCIA	A	B	C	D
1610 3.1/2"	8,5	G. 1.1/2"	3,7	5,8
1612 4.1/2"	10,0	G. 1.1/2"	4,2	8,7

# Dimensional



ACESSÓRIOS TIVOLI			
REFERÊNCIA	A	B	C
2010	3,5	11,5	4,0
2020	8,0	12,5	6,5
2030	11,5	40,0	.
2040	7,0	47,0	.
2050	12,5	18,0	11,0
2060	3,5	4,5	.
2090	7,0	29,0	.

ACESSÓRIOS SIENA			
REFERÊNCIA	A	B	C
2010	2,0	14,0	4,0
2020	2,0	13,0	8,0
2030	2,0	58,0	.
2040	2,0	52,0	.
2050	11,5	19,5	10,5
2060	2,0	6,0	.
2090	2,0	28,0	.

ACESSÓRIOS NOVARA			
REFERÊNCIA	A	B	C
2010	5,0	13,0	8,0
2020	5,0	13,5	.
2030	12,5	52,0	.
2040	7,0	48,0	.
2050	5,0	17,0	.
2060	5,0	6,5	7,0
2090	7,0	27,0	.

ACESSÓRIOS OTTONE			
REFERÊNCIA	A	B	C
2010	4,5	12,5	6,0
2020	9,5	14,5	7,5
2030	11,0	40,0	.
2040	6,0	38,5	.
2050	16,5	3,5	14,5
2060	4,5	9,5	.

ACESSÓRIOS LUCCA			
REFERÊNCIA	A	B	C
2010	4,0	12,5	4,5
2020	8,0	13,0	6,5
2030	11,0	40,0	.
2040	6,5	47,0	.
2050	11,5	16,0	10,0
2060	4,0	4,5	3,5
2090	6,5	28,0	.
2080	8,0	47,0	.

ACESSÓRIOS PAVIA			
REFERÊNCIA	A	B	C
2010	5,0	10,5	5,0
2020	7,5	14,5	6,0
2030	11,0	33,0	.
2040	6,0	37,0	.
2050	11,5	15,0	10,0
2060	5,0	6,5	6,0



Um grande sonho se realiza com dedicação e responsabilidade



**SIGMA**  
METAIS

Fundada em novembro de 1998 e ocupando uma área de 600m<sup>2</sup>, a SIGMA METAIS iniciou suas atividades na produção de sifões, torneiras e fixações, realizando então, apenas os processos de USINAGEM e MONTAGEM.

A busca constante por qualidade e durabilidade de seus produtos desde sempre, apontou o caminho do controle total de todos os processos produtivos.

Nesse sentido, em menos de 5 anos a SIGMA METAIS mudou-se para um espaço com o dobro de suas instalações originais para implementar os processos de FUNDIÇÃO e POLIMENTO.

Para isto investiu em mão de obra especializada e infraestrutura mais moderna para o desenvolvimento de novas linhas de produtos.

Graças a sua obstinada dedicação e busca por aprimoramento, a SIGMA METAIS conquistou o respeito e o apoio de representantes e colaboradores em todo o território nacional.

Como fruto desse reconhecimento do mercado e de seus incansáveis esforços, a SIGMA METAIS hoje esta instalada em ampla área com 5000 m<sup>2</sup> que possibilita a realização dos seus objetivos: a produção completa, desde o projeto até a expedição, incluindo o processo de GALVANIZAÇÃO em suas próprias instalações. Possibilitando, assim o controle e a garantia total da qualidade de seus produtos e a inestimável satisfação de seus clientes.



Sigma Industria e Comercio de Metais Sanitários Ltda  
Rua Masato Sakai, 500 Jardim Triangulo - CEP: 08538-300  
Ferraz de Vasconcelos - SP Fone: (11) 4674-815  
[www.sigmametais.com.br](http://www.sigmametais.com.br)

